

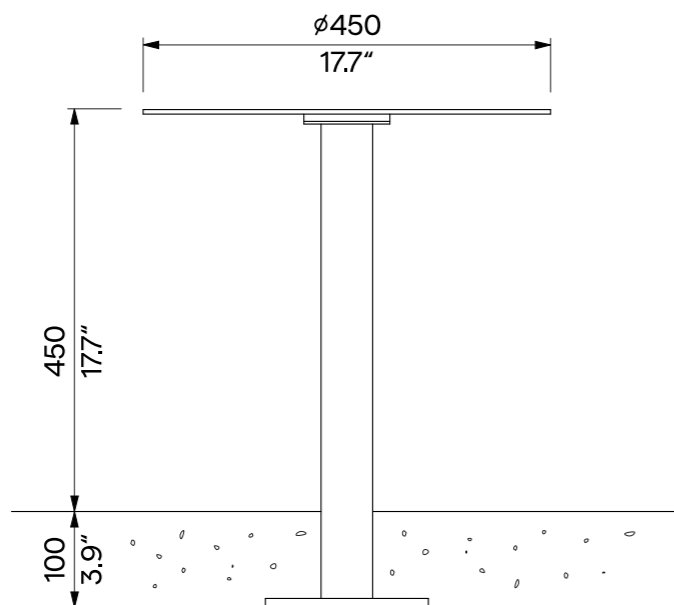
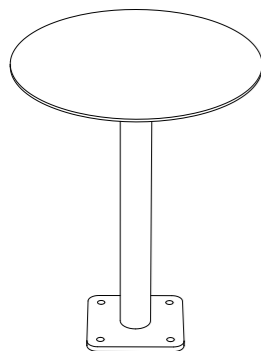
design
Egoé studio

Spulka





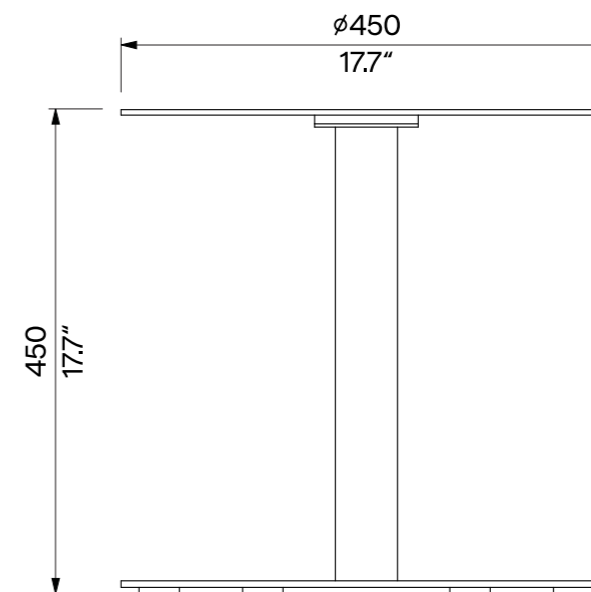
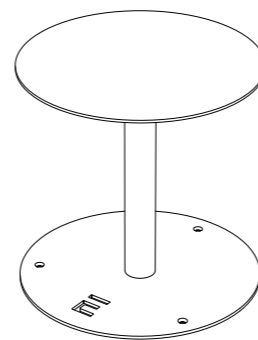
EGOE
life



Spulka Stolek / Stołek

SP1100
kotvení pod dlažbu
kotwienie poniżej poziomu gruntu

EGOE
life



Spulka Stolek / Stołek

SP1101
odnematelné kotvení
zdejmowane kotwienie

Design	Egoé studio		
Materiál	Ocelová konstrukce s antikorozní povrchovou ochrannou vrstvou zinku a s práškovou vypalovací barvou. Barvy lze vybrat dle vzorníku RAL . Deska stolku je z hliníkové slitiny, ošetřena práškovou vypalovací barvou. Nerezový (A2) spojovací materiál.	Materiál	Konstrukcja stalowa z zabezpieczeniem antykorozyjnym w postaci powłoki cynkowej i farby proszkowej. Kolor można wybrać zgodnie z Wzorniki RAL . Blat stołku wykonany jest ze stopu aluminium, zabezpieczony farbą wypalaną proszkowo. Łączniki ze stali nierdzewnej (A2).
Montáž	Stolek je dodáván ve demontovaném stavu. Montáž provádět podle platného montážního návodu.	Montaż	Stołek jest dostarczany w stanie rozmontowanym. Montaż należy przeprowadzić zgodnie z obowiązującą instrukcją montażu.
Kotvení	Kotvení na betonový podklad pod dlažbou pomocí závitových tyčí M8 podle platného výkresu kotvení. Všechny prvky městského mobiliáře musí být řádně ukotveny, jinak při neopatrném užívání hrozí převrnutí výrobku, za jehož následky nenese výrobce žádnou odpovědnost.	Kotwizenie	Kotwienie do podbudowy betonowej pod brukem za pomocą prętów gwintowanych M8 zgodnie z obowiązującym rysunkiem zakotwienia. Wszystkie elementy mebli miejskich muszą być odpowiednio zakotwiczone, w przeciwnym razie nieostrożne użytkowanie może spowodować przewrócenie się produktu, za co producent nie ponosi odpowiedzialności.
Údržba	Použijte obvyklé způsoby čištění, vhodné pro venkovní nábytek, viz příručka „ Kontrola a údržba “.	Konserwacja	Należy stosować zwykłe metody czyszczenia odpowiednie dla mebli zewnętrznych, zob. instrukcje „ Kontrola i konserwacja “.
Hmotnost	7 kg	Waga	7 kg

technický list / karta techniczna

Rozměry výrobků mají informativní charakter. Vyhrazujeme si právo na změnu specifikace bez předchozího upozornění. Platnou verzi tohoto dokumentu najdete na našich webových stránkách. Wymiary produktów mają charakter informacyjny. Zastrzegamy sobie prawo do zmiany specyfikacji bez uprzedzenia. Aktualna wersja tego dokumentu znajduje się na naszej stronie internetowej.

www.egoe.eu

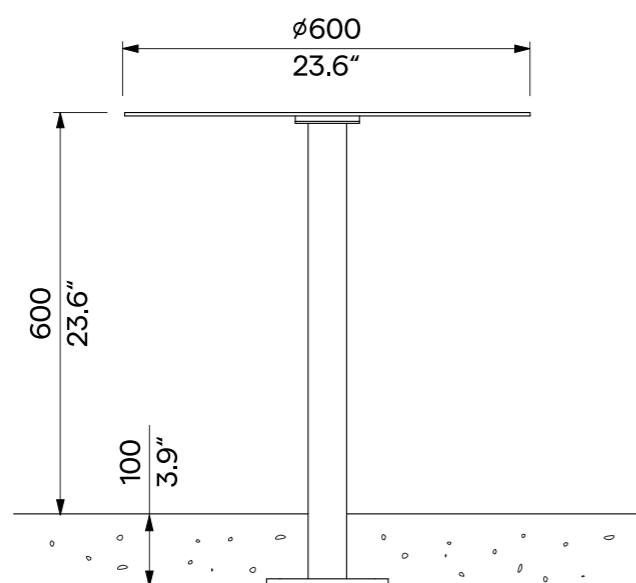
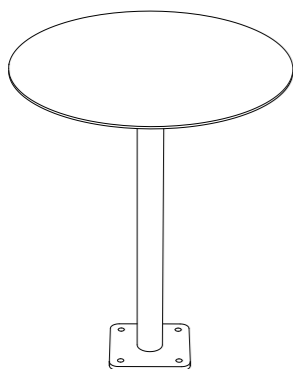
Design	Egoé studio		
Materiál	Ocelová konstrukce s antikorozní povrchovou ochrannou vrstvou zinku a s práškovou vypalovací barvou. Deska stolku je z hliníkové slitiny, ošetřena práškovou vypalovací barvou. Barvy lze vybrat dle vzorníku RAL . Nerezový (A2) spojovací materiál.	Materiál	Konstrukcja stalowa z zabezpieczeniem antykorozyjnym w postaci powłoki cynkowej i farby proszkowej. Blat stołku wykonany jest ze stopu aluminium, zabezpieczony farbą wypalaną proszkowo. Kolor można wybrać według Wzorniki / RAL . Łączniki ze stali nierdzewnej (A2).
Montáž	Stolek je dodáván ve demontovaném stavu. Montáž provádět podle platného montážního návodu.	Montaż	Stołek jest dostarczany w stanie rozmontowanym. Montaż należy przeprowadzić zgodnie z obowiązującą instrukcją montażu.
Kotvení	Kotvení na dlažbu do betonového základu pomocí závitových tyčí M8 dle platného výkresu kotvení. Všechny prvky městského mobiliáře musí být řádně ukotveny, jinak hrozí při neopatrném užívání převrnutí výrobku, za jehož následky nenese výrobce žádnou odpovědnost.	Kotwizenie	Kotwienie na bruk do podstawy betonowej za pomocą prętów gwintowanych M8 zgodnie z obowiązującym rysunkiem kotwienia. Wszystkie elementy mebli miejskich muszą być odpowiednio zakotwiczone, w przeciwnym razie nieostrożne użytkowanie może spowodować przewrócenie się produktu, za co producent nie ponosi odpowiedzialności.
Údržba	Použijte obvyklé způsoby čištění, vhodné pro venkovní nábytek, viz příručka „ Kontrola a údržba “.	Konserwacja	Należy stosować zwykłe metody czyszczenia odpowiednie dla mebli zewnętrznych, zob. instrukcje „ Kontrola i konserwacja “.
Hmotnost	12 kg	Waga	12 kg

technický list / karta techniczna

Rozměry výrobků mají informativní charakter. Vyhrazujeme si právo na změnu specifikace bez předchozího upozornění. Platnou verzi tohoto dokumentu najdete na našich webových stránkách. Wymiary produktów mają charakter informacyjny. Zastrzegamy sobie prawo do zmiany specyfikacji bez uprzedzenia. Aktualna wersja tego dokumentu znajduje się na naszej stronie internetowej.

www.egoe.eu

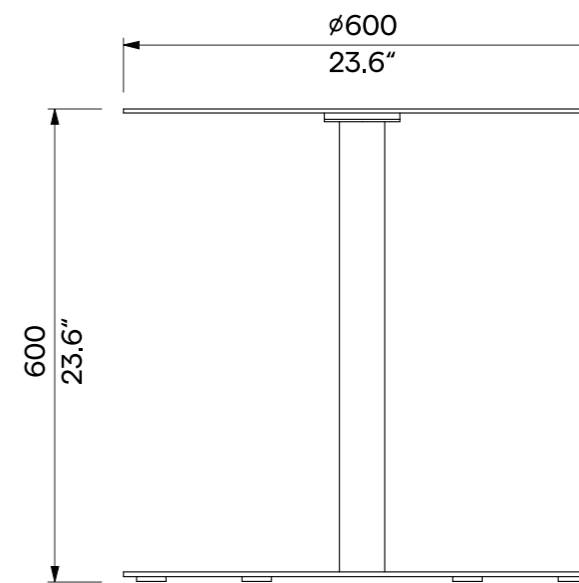
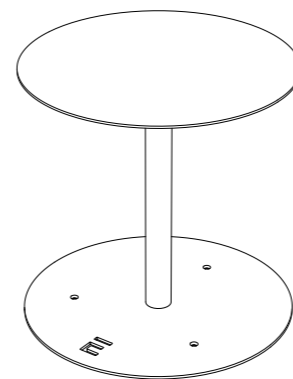
EGOE
life



Spulka
Stůl / Stoł

SP2100
kotvení pod dlažbu
kotwienie poniżej poziomu gruntu

EGOE
life



Spulka
Stůl / Stoł

SP2101
odnematelné kotvení
zdejmowane kotwienie

Design	Egoé studio		
Materiál	Ocelová konstrukce s antikorozní povrchovou ochrannou vrstvou zinku a s práškovou vypalovací barvou. Barvy lze vybrat dle vzorníku RAL . Deska stolu je z hliníkové slitiny, ošetřena práškovou vypalovací barvou. Nerezový (A2) spojovací materiál.	Materiál	Konstrukcja stalowa z zabezpieczeniem antykorozyjnym w postaci powłoki cynkowej i farby proszkowej. Kolor można wybrać zgodnie z Wzorniki RAL . Blat stołu wykonany jest ze stopu aluminium, zabezpieczony farbą wypalaną proszkowo. Łączniki ze stali nierdzewnej (A2).
Montáž	Stůl je dodáván ve demontovaném stavu. Montáž provádět podle platného montážního návodu.	Montaż	Stoł jest dostarczany w stanie rozmontowanym. Montaż należy przeprowadzić zgodnie z obowiązującą instrukcją montażu.
Kotvení	Kotvení na betonový podklad pod dlažbou pomocí závitových tyčí M8 podle platného výkresu kotvení. Všechny prvky městského mobiliáře musí být řádně ukotveny, jinak při neopatrném užívání hrozí převrnutí výrobku, za jehož následky nenese výrobce žádnou odpovědnost.	Kotwizenie	Kotwienie do podbudowy betonowej pod brukem za pomocą prętów gwintowanych M8 zgodnie z obowiązującym rysunkiem zakotwienia. Wszystkie elementy mebli miejskich muszą być odpowiednio zakotwiczone, w przeciwnym razie nieostrożne użytkowanie może spowodować przewrócenie się produktu, za co producent nie ponosi odpowiedzialności.
Údržba	Použijte obvyklé způsoby čištění, vhodné pro venkovní nábytek, viz příručka „ Kontrola a údržba “.	Konserwacja	Należy stosować zwykłe metody czyszczenia odpowiednie dla mebli zewnętrznych, zob. instrukcje „ Kontrola i konserwacja “.
Hmotnost	9.2 kg	Waga	9.2 kg

technický list / karta techniczna

Rozměry výrobků mají informativní charakter. Vyhrazueme si právo na změnu specifikace bez předchozího upozornění. Platnou verzi tohoto dokumentu najdete na našich webových stránkách. Wymiary produktów mają charakter informacyjny. Zastrzegamy sobie prawo do zmiany specyfikacji bez uprzedzenia. Aktualna wersja tego dokumentu znajduje się na naszej stronie internetowej.

www.egoe.eu

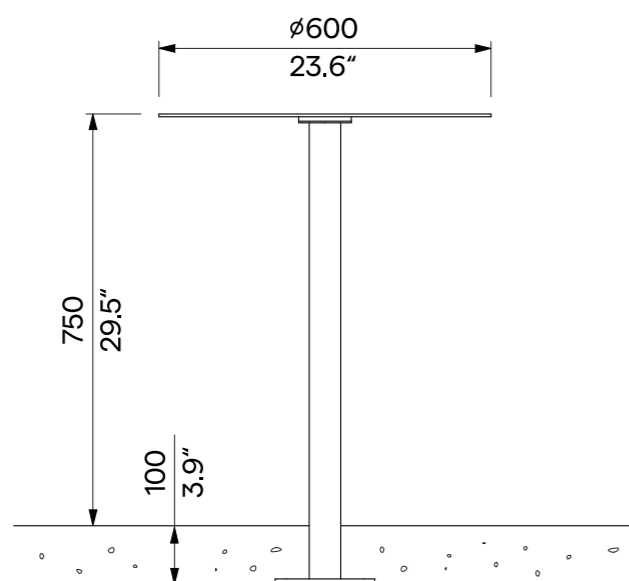
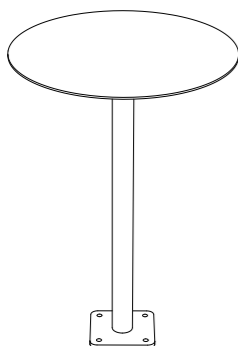
Design	Egoé studio		
Materiál	Ocelová konstrukce s antikorozní povrchovou ochrannou vrstvou zinku a s práškovou vypalovací barvou. Barvy lze vybrat dle vzorníku RAL . Deska stolu je z hliníkové slitiny, ošetřena práškovou vypalovací barvou. Nerezový (A2) spojovací materiál.	Materiál	Konstrukcja stalowa z zabezpieczeniem antykorozyjnym w postaci powłoki cynkowej i farby proszkowej. Kolor można wybrać zgodnie z Wzorniki RAL . Blat stołu wykonany jest ze stopu aluminium, zabezpieczony farbą wypalaną proszkowo. Łączniki ze stali nierdzewnej (A2).
Montáž	Stůl je dodáván ve demontovaném stavu. Montáž provádět podle platného montážního návodu.	Montaż	Stoł jest dostarczany w stanie rozmontowanym. Montaż należy przeprowadzić zgodnie z obowiązującą instrukcją montażu.
Kotvení	Kotvení na dlažbu do betonového základu pomocí závitových tyčí M8 dle platného výkresu kotvení. Všechny prvky městského mobiliáře musí být řádně ukotveny, jinak hrozí při neopatrném užívání převrnutí výrobku, za jehož následky nenese výrobce žádnou odpovědnost.	Kotwizenie	Kotwienie na bruk do podstawy betonowej za pomocą prętów gwintowanych M8 zgodnie z obowiązującym rysunkiem kotwienia. Wszystkie elementy mebli miejskich muszą być odpowiednio zakotwiczone, w przeciwnym razie nieostrożne użytkowanie może spowodować przewrócenie się produktu, za co producent nie ponosi odpowiedzialności.
Údržba	Použijte obvyklé způsoby čištění, vhodné pro venkovní nábytek, viz příručka „ Kontrola a údržba “.	Konserwacja	Należy stosować zwykłe metody czyszczenia odpowiednie dla mebli zewnętrznych, zob. instrukcje „ Kontrola i konserwacja “.
Hmotnost	20 kg	Waga	20 kg

technický list / karta techniczna

Rozměry výrobků mají informativní charakter. Vyhrazueme si právo na změnu specifikace bez předchozího upozornění. Platnou verzi tohoto dokumentu najdete na našich webových stránkách. Wymiary produktów mają charakter informacyjny. Zastrzegamy sobie prawo do zmiany specyfikacji bez uprzedzenia. Aktualna wersja tego dokumentu znajduje się na naszej stronie internetowej.

www.egoe.eu

EGOE
life



Design	Egoé studio		
Materiál	Ocelová konstrukce s antikorozní povrchovou ochrannou vrstvou zinku a s práškovou vypalovací barvou. Barvy lze vybrat dle vzorníku RAL . Deska stolu je z hliníkové slitiny, ošetřena práškovou vypalovací barvou. Nerezový (A2) spojovací materiál.	Materiál	Konstrukcja stalowa z zabezpieczeniem antykorozyjnym w postaci powłoki cynkowej i farby proszkowej. Kolor można wybrać zgodnie z Wzorniki RAL . Blat stołu wykonany jest ze stopu aluminium, zabezpieczony farbą wypaloną proszkowo. Łączniki ze stali nierdzewnej (A2).
Montáž	Stůl je dodáván ve demontovaném stavu. Montáž provádět podle platného montážního návodu.	Montaż	Stół jest dostarczany w stanie rozmontowanym. Montaż należy przeprowadzić zgodnie z obowiązującą instrukcją montażu.
Kotvení	Kotvení na betonový podklad pod dlažbou pomocí závitových tyčí M8 podle platného výkresu kotvení. Všechny prvky městského mobiliáře musí být řádně ukotveny, jinak při neopatrném užívání hrozí převrnutí výrobku, za jehož následky nenese výrobce žádnou odpovědnost.	Kotwizenie	Kotwienie do podbudowy betonowej pod brukem za pomocą prętów gwintowanych M8 zgodnie z obowiązującym rysunkiem zakotwienia. Wszystkie elementy mebli miejskich muszą być odpowiednio zakotwiczone, w przeciwnym razie nieostrożne użytkowanie może spowodować przewrócenie się produktu, za co producent nie ponosi odpowiedzialności.
Údržba	Použijte obvyklé způsoby čištění, vhodné pro venkovní nábytek, viz příručka „ Kontrola a údržba “.	Konserwacja	Należy stosować zwykłe metody czyszczenia odpowiednie dla mebli zewnętrznych, zob. instrukcje „ Kontrola i konserwacja “.
Hmotnost	9.8 kg	Waga	9.8 kg

technický list / karta techniczna

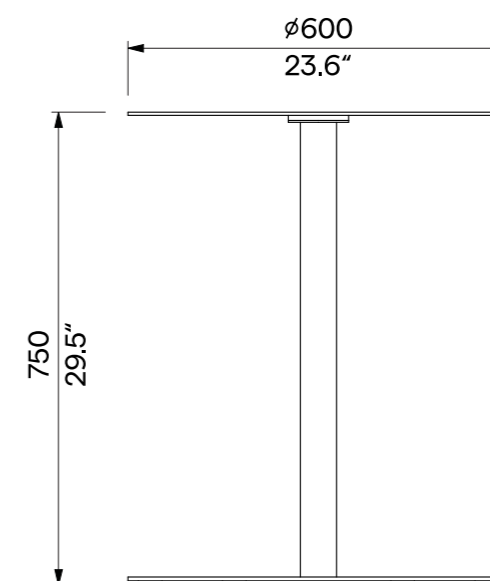
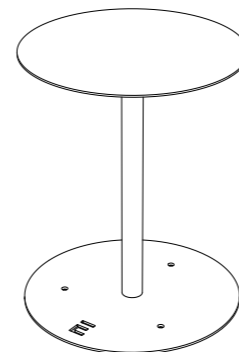
Rozměry výrobků mají informativní charakter. Vyhrazueme si právo na změnu specifikace bez předchozího upozornění. Platnou verzi tohoto dokumentu najdete na našich webových stránkách. Wymiary produktów mają charakter informacyjny. Zastrzegamy sobie prawo do zmiany specyfikacji bez uprzedzenia. Aktualna wersja tego dokumentu znajduje się na naszej stronie internetowej.

www.egoe.eu

Spulka
Stůl / Stoł

SP2150
kotvení pod dlažbu
kotwienie poniżej poziomu gruntu

EGOE
life



Design	Egoé studio		
Materiál	Ocelová konstrukce s antikorozní povrchovou ochrannou vrstvou zinku a s práškovou vypalovací barvou. Barvy lze vybrat dle vzorníku RAL . Deska stolu je z hliníkové slitiny, ošetřena práškovou vypalovací barvou. Nerezový (A2) spojovací materiál.	Materiál	Konstrukcja stalowa z zabezpieczeniem antykorozyjnym w postaci powłoki cynkowej i farby proszkowej. Kolor można wybrać zgodnie z Wzorniki RAL . Blat stołu wykonany jest ze stopu aluminium, zabezpieczony farbą wypaloną proszkowo. Łączniki ze stali nierdzewnej (A2).
Montáž	Stůl je dodáván ve demontovaném stavu. Montáž provádět podle platného montážního návodu.	Montaż	Stół jest dostarczany w stanie rozmontowanym. Montaż należy przeprowadzić zgodnie z obowiązującą instrukcją montażu.
Kotvení	Kotvení na dlažbu do betonového základu pomocí závitových tyčí M8 dle platného výkresu kotvení. Všechny prvky městského mobiliáře musí být řádně ukotveny, jinak hrozí při neopatrném užívání převrnutí výrobku, za jehož následky nenese výrobce žádnou odpovědnost.	Kotwizenie	Kotwienie na bruk do podstawy betonowej za pomocą prętów gwintowanych M8 zgodnie z obowiązującym rysunkiem kotwienia. Wszystkie elementy mebli miejskich muszą być odpowiednio zakotwiczone, w przeciwnym razie nieostrożne użytkowanie może spowodować przewrócenie się produktu, za co producent nie ponosi odpowiedzialności.
Údržba	Použijte obvyklé způsoby čištění, vhodné pro venkovní nábytek, viz příručka „ Kontrola a údržba “.	Konserwacja	Należy stosować zwykłe metody czyszczenia odpowiednie dla mebli zewnętrznych, zob. instrukcje „ Kontrola i konserwacja “.
Hmotnost	20.5 kg	Waga	20.5 kg

technický list / karta techniczna

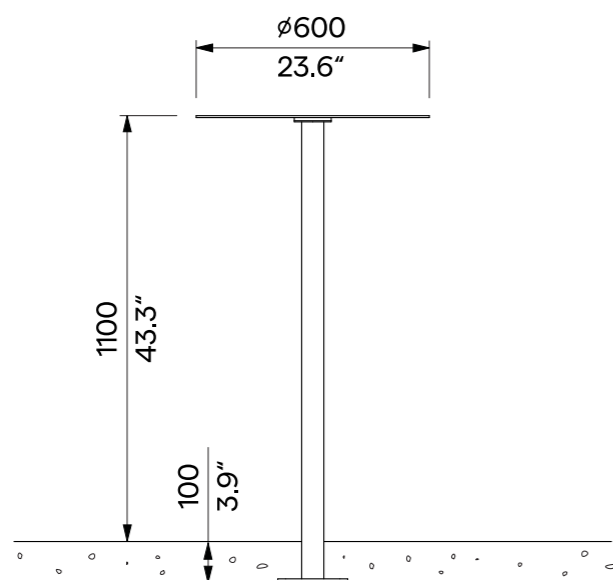
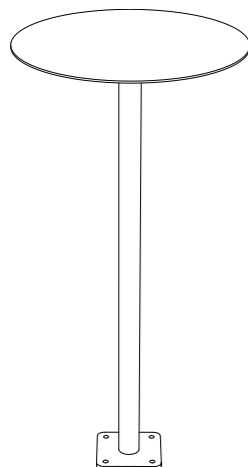
Rozměry výrobků mají informativní charakter. Vyhrazueme si právo na změnu specifikace bez předchozího upozornění. Platnou verzi tohoto dokumentu najdete na našich webových stránkách. Wymiary produktów mają charakter informacyjny. Zastrzegamy sobie prawo do zmiany specyfikacji bez uprzedzenia. Aktualna wersja tego dokumentu znajduje się na naszej stronie internetowej.

www.egoe.eu

Spulka
Stůl / Stoł

SP2151
odnímatelné kotvení
zdejmowane kotwienie

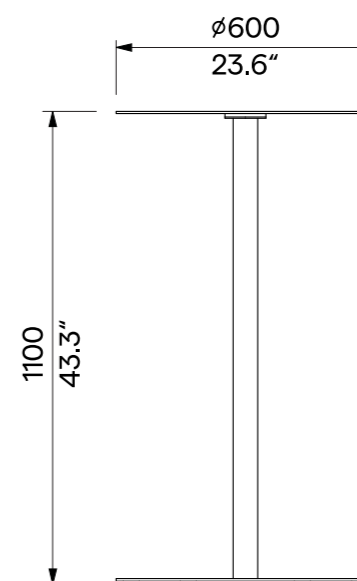
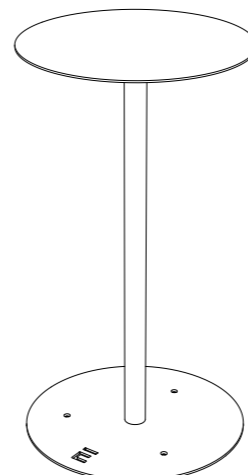
EGOE
life



Spulka Stůl / Stoł

SP2200
kotvení pod dlažbu
kotwienie poniżej poziomu gruntu

EGOE
life



Spulka Stůl / Stoł

SP2201
odnímatelné kotvení
zdejmowane kotwienie

Design	Egoé studio		
Materiál	Ocelová konstrukce s antikorozní povrchovou ochrannou vrstvou zinku a s práškovou vypalovací barvou. Barvy lze vybrat dle vzorníku RAL . Deska stolu je z hliníkové slitiny, ošetřena práškovou vypalovací barvou. Nerezový (A2) spojovací materiál.	Materiál	Konstrukcja stalowa z zabezpieczeniem antykorozyjnym w postaci powłoki cynkowej i farby proszkowej. Kolor można wybrać zgodnie z Wzorniki RAL . Blat stołu wykonany jest ze stopu aluminium, zabezpieczony farbą wypalaną proszkowo. Łączniki ze stali nierdzewnej (A2).
Montáž	Stůl je dodáván ve demontovaném stavu. Montáž provádět podle platného montážního návodu.	Montaż	Stoł jest dostarczany w stanie rozmontowanym. Montaż należy przeprowadzić zgodnie z obowiązującą instrukcją montażu.
Kotvení	Kotvení na betonový podklad pod dlažbou pomocí závitových tyčí M8 podle platného výkresu kotvení. Všechny prvky městského mobiliáře musí být řádně ukotveny, jinak při neopatrném užívání hrozí převrnutí výrobku, za jehož následky nenese výrobce žádnou odpovědnost.	Kotwienie	Kotwienie do podbudowy betonowej pod brukem za pomocą prętów gwintowanych M8 zgodnie z obowiązującym rysunkiem zakotwienia. Wszystkie elementy mebli miejskich muszą być odpowiednio zakotwiczone, w przeciwnym razie nieostrożne użytkowanie może spowodować przewrócenie się produktu, za co producent nie ponosi odpowiedzialności.
Údržba	Použijte obvyklé způsoby čištění, vhodné pro venkovní nábytek, viz příručka „ Kontrola a údržba “.	Konserwacja	Należy stosować zwykłe metody czyszczenia odpowiednie dla mebli zewnętrznych, zob. instrukcje „ Kontrola i konserwacja “.
Hmotnost	11.2 kg	Waga	11.2 kg

technický list / karta techniczna

Rozměry výrobků mají informativní charakter. Vyhrazueme si právo na změnu specifikace bez předchozího upozornění. Platnou verzi tohoto dokumentu najdete na našich webových stránkách. Wymiary produktów mają charakter informacyjny. Zastrzegamy sobie prawo do zmiany specyfikacji bez uprzedzenia. Aktualna wersja tego dokumentu znajduje się na naszej stronie internetowej.

www.egoe.eu

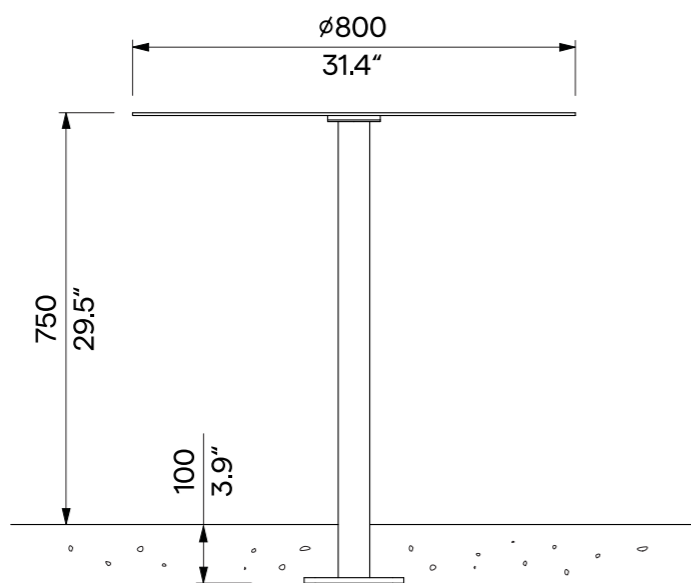
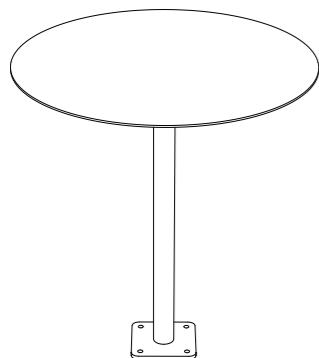
Design	Egoé studio		
Materiál	Ocelová konstrukce s antikorozní povrchovou ochrannou vrstvou zinku a s práškovou vypalovací barvou. Barvy lze vybrat dle vzorníku RAL . Deska stolu je z hliníkové slitiny, ošetřena práškovou vypalovací barvou. Nerezový (A2) spojovací materiál.	Materiál	Konstrukcja stalowa z zabezpieczeniem antykorozyjnym w postaci powłoki cynkowej i farby proszkowej. Kolor można wybrać zgodnie z Wzorniki RAL . Blat stołu wykonany jest ze stopu aluminium, zabezpieczony farbą wypalaną proszkowo. Łączniki ze stali nierdzewnej (A2).
Montáž	Stůl je dodáván ve demontovaném stavu. Montáž provádět podle platného montážního návodu.	Montaż	Stoł jest dostarczany w stanie rozmontowanym. Montaż należy przeprowadzić zgodnie z obowiązującą instrukcją montażu.
Kotvení	Kotvení na dlažbu do betonového základu pomocí závitových tyčí M8 dle platného výkresu kotvení. Všechny prvky městského mobiliáře musí být řádně ukotveny, jinak hrozí při neopatrném užívání převrnutí výrobku, za jehož následky nenese výrobce žádnou odpovědnost.	Kotwienie	Kotwienie na bruk do podstawy betonowej za pomocą prętów gwintowanych M8 zgodnie z obowiązującym rysunkiem kotwienia. Wszystkie elementy mebli miejskich muszą być odpowiednio zakotwiczone, w przeciwnym razie nieostrożne użytkowanie może spowodować przewrócenie się produktu, za co producent nie ponosi odpowiedzialności.
Údržba	Použijte obvyklé způsoby čištění, vhodné pro venkovní nábytek, viz příručka „ Kontrola a údržba “.	Konserwacja	Należy stosować zwykłe metody czyszczenia odpowiednie dla mebli zewnętrznych, zob. instrukcje „ Kontrola i konserwacja “.
Hmotnost	22 kg	Waga	22 kg

technický list / karta techniczna

Rozměry výrobků mají informativní charakter. Vyhrazueme si právo na změnu specifikace bez předchozího upozornění. Platnou verzi tohoto dokumentu najdete na našich webových stránkách. Wymiary produktów mają charakter informacyjny. Zastrzegamy sobie prawo do zmiany specyfikacji bez uprzedzenia. Aktualna wersja tego dokumentu znajduje się na naszej stronie internetowej.

www.egoe.eu

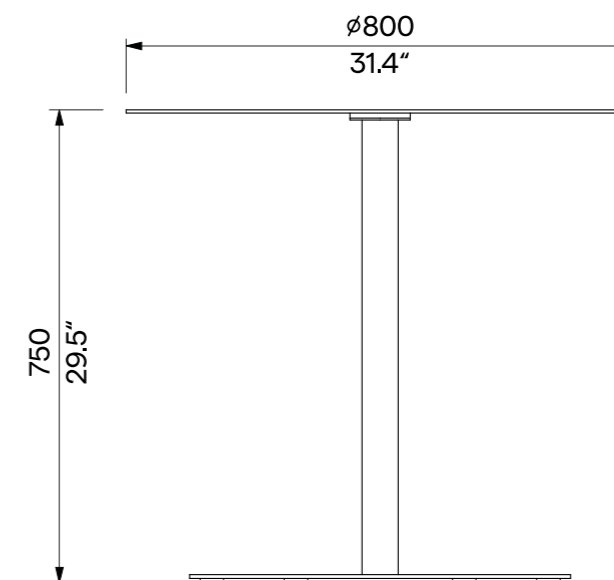
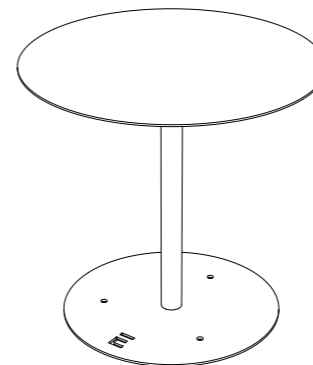
EGOE
life



Spulka Stůl / Stoł

SP3100
kotvení pod dlažbu
kotwienie poniżej poziomu gruntu

EGOE
life



Spulka Stůl / Stoł

SP3101
odnímatelné kotvení
zdejmowane kotwienie

Design	Egoé studio		
Materiál	Ocelová konstrukce s antikorozní povrchovou ochrannou vrstvou zinku a s práškovou vypalovací barvou. Barvy lze vybrat dle vzorníku RAL . Deska stolu je z hliníkové slitiny, ošetřena práškovou vypalovací barvou. Nerezový (A2) spojovací materiál.	Materiál	Konstrukcja stalowa z zabezpieczeniem antykorozyjnym w postaci powłoki cynkowej i farby proszkowej. Kolor można wybrać zgodnie z Wzorniki RAL . Blat stołu wykonany jest ze stopu aluminium, zabezpieczony farbą wypaloną proszkowo. Łączniki ze stali nierdzewnej (A2).
Montáž	Stůl je dodáván ve demontovaném stavu. Montáž provádět podle platného montážního návodu.	Montaż	Stoł jest dostarczany w stanie rozmontowanym. Montaż należy przeprowadzić zgodnie z obowiązującą instrukcją montażu.
Kotvení	Kotvení na betonový podklad pod dlažbou pomocí závitových tyčí M8 podle platného výkresu kotvení. Všechny prvky městského mobiliáře musí být řádně ukotveny, jinak při neopatrném užívání hrozí převrnutí výrobku, za jehož následky nenese výrobce žádnou odpovědnost.	Kotwienie	Kotwienie do podbudowy betonowej pod brukem za pomocą prętów gwintowanych M8 zgodnie z obowiązującym rysunkiem zakotwienia. Wszystkie elementy mebli miejskich muszą być odpowiednio zakotwiczone, w przeciwnym razie nieostrożne użytkowanie może spowodować przewrócenie się produktu, za co producent nie ponosi odpowiedzialności.
Údržba	Použijte obvyklé způsoby čištění, vhodné pro venkovní nábytek, viz příručka „ Kontrola a údržba “.	Konserwacja	Należy stosować zwykłe metody czyszczenia odpowiednie dla mebli zewnętrznych, zob. instrukcje „ Kontrola i konserwacja “.
Hmotnost	12.7 kg	Waga	12.7 kg

technický list / karta techniczna

Rozměry výrobků mají informativní charakter. Vyhrazujeme si právo na změnu specifikace bez předchozího upozornění. Platnou verzi tohoto dokumentu najdete na našich webových stránkách. Wymiary produktów mają charakter informacyjny. Zastrzegamy sobie prawo do zmiany specyfikacji bez uprzedzenia. Aktualna wersja tego dokumentu znajduje się na naszej stronie internetowej.

www.egoe.eu

Design	Egoé studio		
Materiál	Ocelová konstrukce s antikorozní povrchovou ochrannou vrstvou zinku a s práškovou vypalovací barvou. Barvy lze vybrat dle vzorníku RAL . Deska stolu je z hliníkové slitiny, ošetřena práškovou vypalovací barvou. Nerezový (A2) spojovací materiál.	Materiál	Konstrukcja stalowa z zabezpieczeniem antykorozyjnym w postaci powłoki cynkowej i farby proszkowej. Kolor można wybrać zgodnie z Wzorniki RAL . Blat stołu wykonany jest ze stopu aluminium, zabezpieczony farbą wypaloną proszkowo. Łączniki ze stali nierdzewnej (A2).
Montáž	Stůl je dodáván ve demontovaném stavu. Montáž provádět podle platného montážního návodu.	Montaż	Stoł jest dostarczany w stanie rozmontowanym. Montaż należy przeprowadzić zgodnie z obowiązującą instrukcją montażu.
Kotvení	Kotvení na dlažbu do betonového základu pomocí závitových tyčí M8 dle platného výkresu kotvení. Všechny prvky městského mobiliáře musí být řádně ukotveny, jinak hrozí při neopatrném užívání převrnutí výrobku, za jehož následky nenese výrobce žádnou odpovědnost.	Kotwienie	Kotwienie na bruk do podstawy betonowej za pomocą prętów gwintowanych M8 zgodnie z obowiązującym rysunkiem kotwienia. Wszystkie elementy mebli miejskich muszą być odpowiednio zakotwiczone, w przeciwnym razie nieostrożne użytkowanie może spowodować przewrócenie się produktu, za co producent nie ponosi odpowiedzialności.
Údržba	Použijte obvyklé způsoby čištění, vhodné pro venkovní nábytek, viz příručka „ Kontrola a údržba “.	Konserwacja	Należy stosować zwykłe metody czyszczenia odpowiednie dla mebli zewnętrznych, zob. instrukcje „ Kontrola i konserwacja “.
Hmotnost	23.4 kg	Waga	23.4 kg

technický list / karta techniczna

Rozměry výrobků mají informativní charakter. Vyhrazujeme si právo na změnu specifikace bez předchozího upozornění. Platnou verzi tohoto dokumentu najdete na našich webových stránkách. Wymiary produktów mają charakter informacyjny. Zastrzegamy sobie prawo do zmiany specyfikacji bez uprzedzenia. Aktualna wersja tego dokumentu znajduje się na naszej stronie internetowej.

www.egoe.eu

Ideas Make Products