

design
Egoé studio

Cora



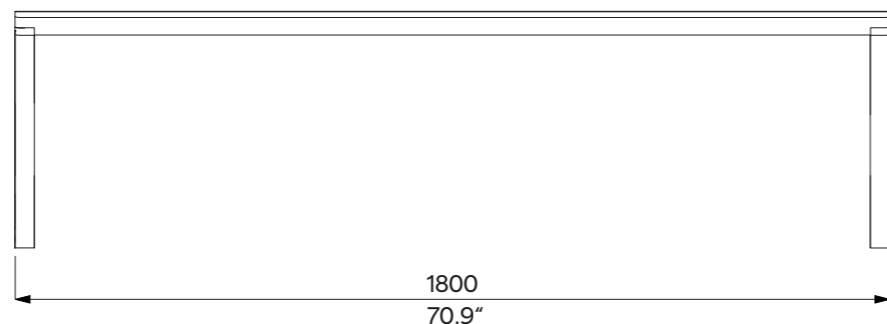
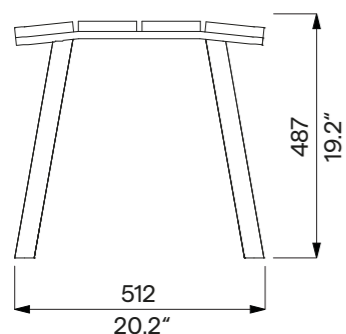
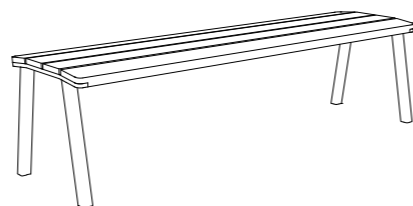






Cora
lavička bez opěradla - 1.8m
ławka bez oparcia - 1.8m

LCA111



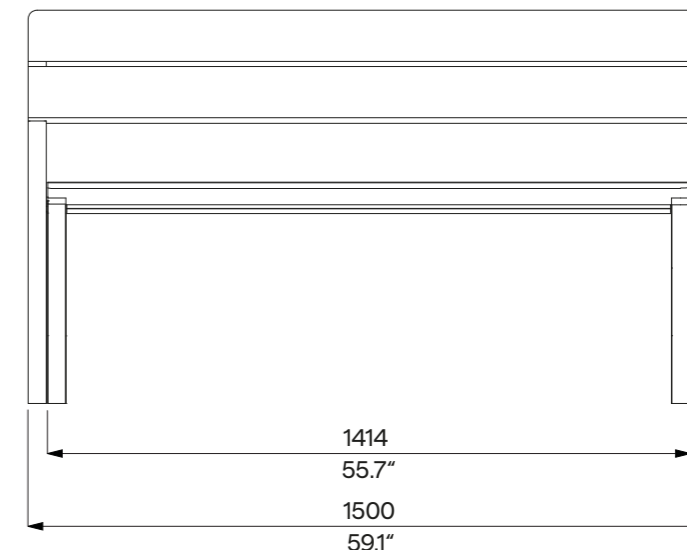
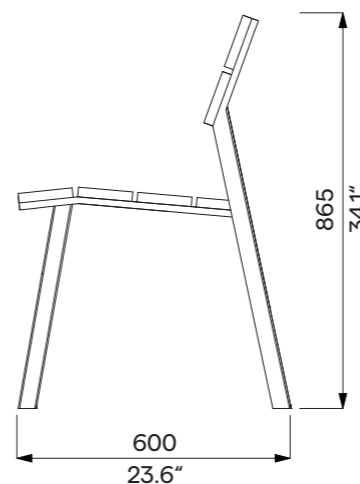
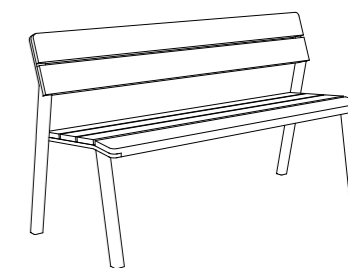
design	Egoé studio		
charakter	Lakované svařované ocelové bočnice jsou spojeny masivními dřevěnými deskami pomocí nerezového spojovacího materiálu.	konstrukce	Lakierowane panele boczne ze spawanej stali są połączone z masywnymi płytami drewnianymi za pomocą łączników ze stali nierdzewnej.
ocelové prvky	Povrchová úprava ocelové konstrukce je tvořena protikorozní ochrannou vrstvou zinku a práškovým vypalovacím lakem. Barvu ocelové konstrukce v jemné matné struktuře lze vybrat dle vzorníku RAL . Ostatní odstíny jsou k dispozici pouze na vyžádání.	elementy stalowe	Obróbka powierzchni konstrukcji stalowej polega na nałożeniu antykorozyjnej warstwy ochronnej z cynku oraz lakieru proszkowego. Kolor konstrukcji stalowej o delikatnej, matowej fakturze można wybrać zgodnie z Wzorniki RAL . Inne odcienie farb są dostępne wyłącznie na zamówienie.
dřevo	Desky jsou z masivního dřeva, alternativně tropická dřevina nebo evropské termicky upravené dřevo. <ul style="list-style-type: none"> • sedák 4 desky 120 x 36 x 1800 mm 	drewno	Płyty są wykonane z litego drewna tropikalnego lub europejskiego drewna termizowanego. <ul style="list-style-type: none"> • miejsce 4 płyty 120 x 36 x 1800 mm
kotvení	Kotvení na dlažbu do betonového základu pomocí závitových tyčí M8 dle platného výkresu kotvení. Všechny prvky městského mobiliáře musí být řádně ukotveny podle podkladů výrobce, jinak hrozí při neopatrném užívání převrnutí výrobku, za jehož následky nenese výrobce žádnou odpovědnost.	kotwienie	Kotwienie na bruk do podstawy betonowej za pomocą prętów gwintowanych M8 zgodnie z obowiązującym rysunkiem kotwienia. Wszystkie elementy mebli miejskich muszą być odpowiednio zakotwiczone zgodnie z dokumentacją producenta, w przeciwnym razie istnieje ryzyko przewrócenia się produktu w przypadku nieostrożnego użytkowania, za co producent nie ponosi odpowiedzialności.
údržba	Použijte obvyklé způsoby čištění vhodné pro venkovní nábytek, viz příručka „ Kontrola a údržba “.	konserwacja	Należy stosować zwykłe metody czyszczenia odpowiednie dla mebli zewnętrznych, zob. instrukcje „ Kontrola i konserwacja “.
hmotnost	s tropickým dřevem 42.5 kg s termizovaným dřevem 32 kg	waga	z drewna tropikalnego 42.5 kg z termizowanym drewnem 32 kg

technický list / karta techniczna

Rozměry výrobků mají informativní charakter. Výrobce si vyhrazuje právo na změnu technické specifikace bez předchozího upozornění. Wymiary produktów mają charakter informacyjny. Producent zastrzega sobie prawo do zmiany specyfikacji technicznej bez uprzedzenia.

Cora
lavička s opěradlem - 1.5m
ławka z oparciem - 1.5m

LCA150



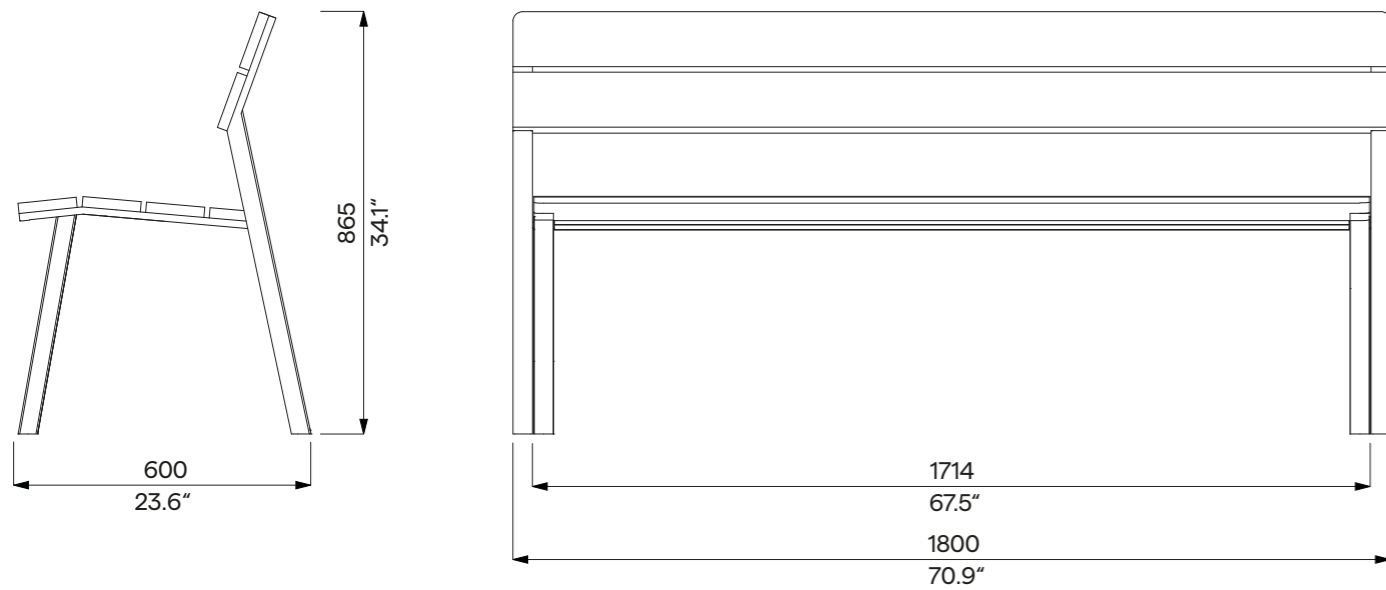
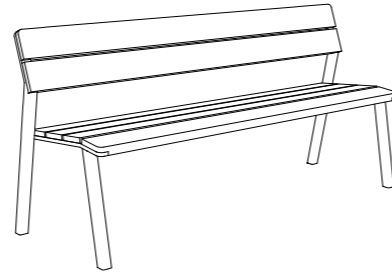
Design	Egoé studio		
Konstrukce	Svařované ocelové konstrukce bočnic jsou spojeny ocelovou výtuhou a masivními dřevěnými deskami pomocí nerezového spojovacího materiálu.	Konstrukcja	Spawane stalowe konstrukcje ścian bocznych są połączone ze stalowym wzmocnieniem i z masywnymi płytami drewnianymi za pomocą łączników ze stali nierdzewnej.
Ocelové prvky	Povrchová úprava ocelové konstrukce je tvořena protikorozní ochrannou vrstvou zinku a práškovým vypalovacím lakem. Barvu ocelové konstrukce v jemné matné struktuře lze vybrat dle vzorníku RAL . Ostatní odstíny jsou k dispozici pouze na vyžádání.	Elementy stalowe	Obróbka powierzchni konstrukcji stalowej polega na nałożeniu antykorozyjnej warstwy ochronnej z cynku oraz lakieru proszkowego. Kolor konstrukcji stalowej o delikatnej, matowej fakturze można wybrać zgodnie z Wzorniki RAL . Inne odcienie farb są dostępne wyłącznie na zamówienie.
Dřevo	Desky jsou z masivního dřeva, alternativně tropická dřevina nebo evropské termicky upravené dřevo. <ul style="list-style-type: none"> • sedák 4 desky 120 x 36 x 1414 mm • opěradlo 2 desky 120 x 36 x 1500 mm 	Drewno	Płyty są wykonane z litego drewna tropikalnego lub europejskiego drewna termizowanego. <ul style="list-style-type: none"> • siedzisko 4 płyty 120 x 36 x 1414 mm • oparcie 2 płyty 120 x 36 x 1500 mm
Kotvení	Kotvení na dlažbu do betonového základu pomocí závitových tyčí M8 dle platného výkresu kotvení. Všechny prvky městského mobiliáře musí být řádně ukotveny podle podkladů výrobce, jinak hrozí při neopatrném užívání převrnutí výrobku, za jehož následky nenese výrobce žádnou odpovědnost.	Kotwienie	Kotwienie na bruk do podstawy betonowej za pomocą prętów gwintowanych M8 zgodnie z obowiązującym rysunkiem kotwienia. Wszystkie elementy mebli miejskich muszą być odpowiednio zakotwiczone zgodnie z dokumentacją producenta, w przeciwnym razie istnieje ryzyko przewrócenia się produktu w przypadku nieostrożnego użytkowania, za co producent nie ponosi odpowiedzialności.
Údržba	Použijte obvyklé způsoby čištění vhodné pro venkovní nábytek, viz příručka „ Kontrola a údržba “.	Konserwacja	Należy stosować zwykłe metody czyszczenia odpowiednie dla mebli zewnętrznych, zob. instrukcje „ Kontrola i konserwacja “.
Hmotnost	s termizovaným dřevem 38 kg s tropickým dřevem 50.6 kg	Waga	z termizowanym drewnem 38 kg z drewna tropikalnego 50.6 kg

technický list / karta techniczna

Rozměry výrobků mají informativní charakter. Výrobce si vyhrazuje právo na změnu technické specifikace bez předchozího upozornění. Wymiary produktów mają charakter informacyjny. Producent zastrzega sobie prawo do zmiany specyfikacji technicznej bez uprzedzenia.

Cora
lavička s opěradlem - 1.8m
ławka z oparciem - 1.8m

LCA151



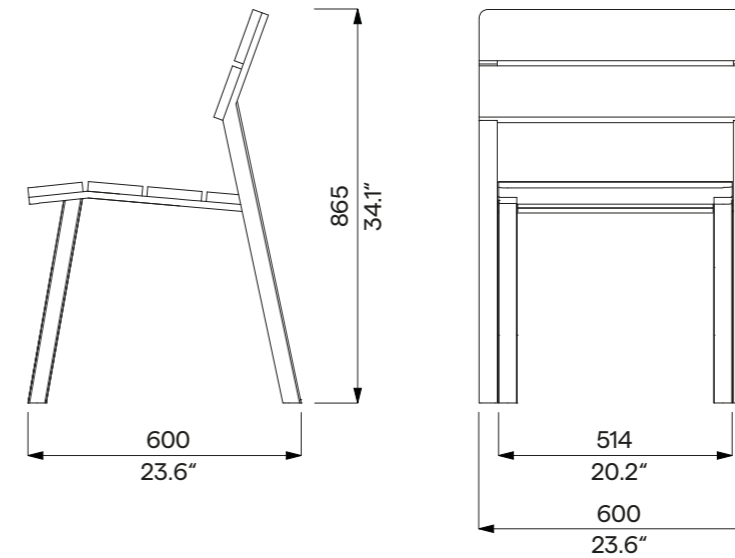
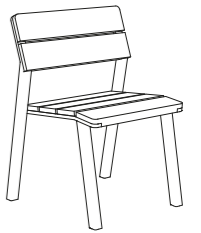
Design	Egoé studio		
Charakter	Svařované ocelové konstrukce bočnic jsou propojeny ocelovou výtuhou a masivními dřevěnými deskami pomocí nerezového spojovacího materiálu.	Konstrukcja	Spawane stalowe konstrukcje ścian bocznych są połączone ze stalowym wzmocnieniem i z masywnymi płytami drewnianymi za pomocą łączników ze stali nierdzewnej.
Ocelové prvky	Povrchová úprava ocelové konstrukce je tvořena protikorozní ochrannou vrstvou zinku a práškovým vypalovacím lakem. Barvu ocelové konstrukce v jemné matné struktuře lze vybrat dle vzorníku RAL . Ostatní odstíny jsou k dispozici pouze na vyžádání.	Elementy stalowe	Obróbka powierzchni konstrukcji stalowej polega na nałożeniu antykorozyjnej warstwy ochronnej z cynku oraz lakieru proszkowego. Kolor konstrukcji stalowej o delikatnej, matowej fakturze można wybrać zgodnie z Wzorniki RAL . Inne odcienie farb są dostępne wyłącznie na zamówienie.
Dřevo	Desky jsou z masivního dřeva, alternativně tropická dřevina nebo evropské termicky upravené dřevo. • sedák 4 desky 120 x 36 x 1714 mm • opěradlo 2 desky 120 x 36 x 1800 mm	Drewno	Płyty są wykonane z litego drewna tropikalnego lub europejskiego drewna termizowanego. • miejsce 4 płyty 120 x 36 x 1714 mm • oparcie 2 płyty 120 x 36 x 1800 mm
Kotvení	Kotvení na dlažbu do betonového základu pomocí závitových tyčí M8 dle platného výkresu kotvení. Všechny prvky městského mobiliáře musí být řádně ukotveny podle podkladů výrobce, jinak hrozí při neopatrném užívání převrnutí výrobku, za jehož následky nenese výrobce žádnou odpovědnost.	Kotwienie	Kotwienie na bruk do podstawy betonowej za pomocą prętów gwintowanych M8 zgodnie z obowiązującym rysunkiem kotwienia. Wszystkie elementy mebli miejskich muszą być odpowiednio zakotwiczone zgodnie z dokumentacją producenta, w przeciwnym razie istnieje ryzyko przewrócenia się produktu w przypadku nieostrożnego użytkowania, za co producent nie ponosi odpowiedzialności.
Údržba	Použijte obvyklé způsoby čištění vhodné pro venkovní nábytek, viz příručka „ Kontrola a údržba “.	Konserwacja	Należy stosować zwykłe metody czyszczenia odpowiednie dla mebli zewnętrznych, zob. instrukcje „ Kontrola i konserwacja “.
Hmotnost	s termizovaným dřevem 44 kg s tropickým dřevem 59 kg	Waga	z termizowanym drewnem 44 kg z drewna tropikalnego 59 kg

technický list / karta techniczna

Rozměry výrobků mají informativní charakter. Výrobce si vyhrazuje právo na změnu technické specifikace bez předchozího upozornění. Wymiary produktów mają charakter informacyjny. Producent zastrzega sobie prawo do zmiany specyfikacji technicznej bez uprzedzenia.

Cora
lavička s opěradlem - 0.6m
ławka z oparciem - 0.6m

LCA152



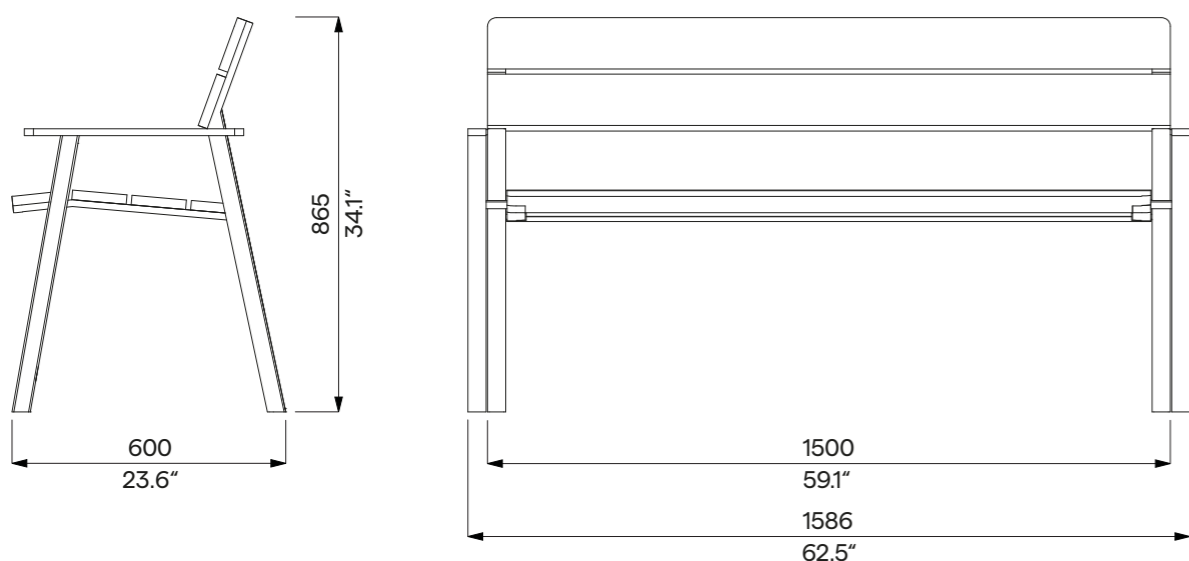
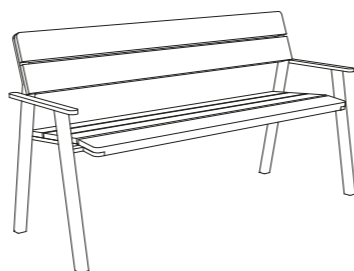
Design	Egoé studio		
Charakter	Svařované ocelové konstrukce bočnic jsou propojeny masivními dřevěnými deskami pomocí nerezového spojovacího materiálu.	Konstrukcja	Spawane stalowe konstrukcje ścian są połączone z masywnymi płytami drewnianymi za pomocą łączników ze stali nierdzewnej.
Ocelové prvky	Povrchová úprava ocelové konstrukce je tvořena protikorozní ochrannou vrstvou zinku a práškovým vypalovacím lakem. Barvu ocelové konstrukce v jemné matné struktuře lze vybrat dle vzorníku RAL . Ostatní odstíny jsou k dispozici pouze na vyžádání.	Elementy stalowe	Obróbka powierzchni konstrukcji stalowej polega na nałożeniu antykorozyjnej warstwy ochronnej z cynku oraz lakieru proszkowego. Kolor konstrukcji stalowej o delikatnej, matowej fakturze można wybrać zgodnie z Wzorniki RAL . Inne odcienie farb są dostępne wyłącznie na zamówienie.
Dřevo	Desky jsou z masivního dřeva, alternativně tropická dřevina nebo evropské termicky upravené dřevo. • sedák 4 desky 120 x 36 x 514 mm • opěradlo 2 desky 120 x 36 x 600 mm	Drewno	Płyty są wykonane z litego drewna tropikalnego lub europejskiego drewna termizowanego. • miejsce 4 płyty 120 x 36 x 514 mm • oparcie 2 płyty 120 x 36 x 600 mm
Kotvení	Kotvení na dlažbu do betonového základu pomocí závitových tyčí M8 dle platného výkresu kotvení. Všechny prvky městského mobiliáře musí být řádně ukotveny podle podkladů výrobce, jinak hrozí při neopatrném užívání převrnutí výrobku, za jehož následky nenese výrobce žádnou odpovědnost.	Kotwienie	Kotwienie na bruk do podstawy betonowej za pomocą prętów gwintowanych M8 zgodnie z obowiązującym rysunkiem kotwienia. Wszystkie elementy mebli miejskich muszą być odpowiednio zakotwiczone zgodnie z dokumentacją producenta, w przeciwnym razie istnieje ryzyko przewrócenia się produktu w przypadku nieostrożnego użytkowania, za co producent nie ponosi odpowiedzialności.
Údržba	Použijte obvyklé způsoby čištění vhodné pro venkovní nábytek, viz příručka „ Kontrola a údržba “.	Konserwacja	Należy stosować zwykłe metody czyszczenia odpowiednie dla mebli zewnętrznych, zob. instrukcje „ Kontrola i konserwacja “.
Hmotnost	s tropickým dřevem 26.4 kg s termizovaným dřevem 22 kg	Waga	z drewna tropikalnego 26.4 kg z termizowanym drewnem 22 kg

technický list / karta techniczna

Rozměry výrobků mají informativní charakter. Výrobce si vyhrazuje právo na změnu technické specifikace bez předchozího upozornění. Wymiary produktów mają charakter informacyjny. Producent zastrzega sobie prawo do zmiany specyfikacji technicznej bez uprzedzenia.

Cora
lavička s opěradlem a područkami - 1.5m
ławka z oparciem i podłokietnikami - 1.5m

LCA155



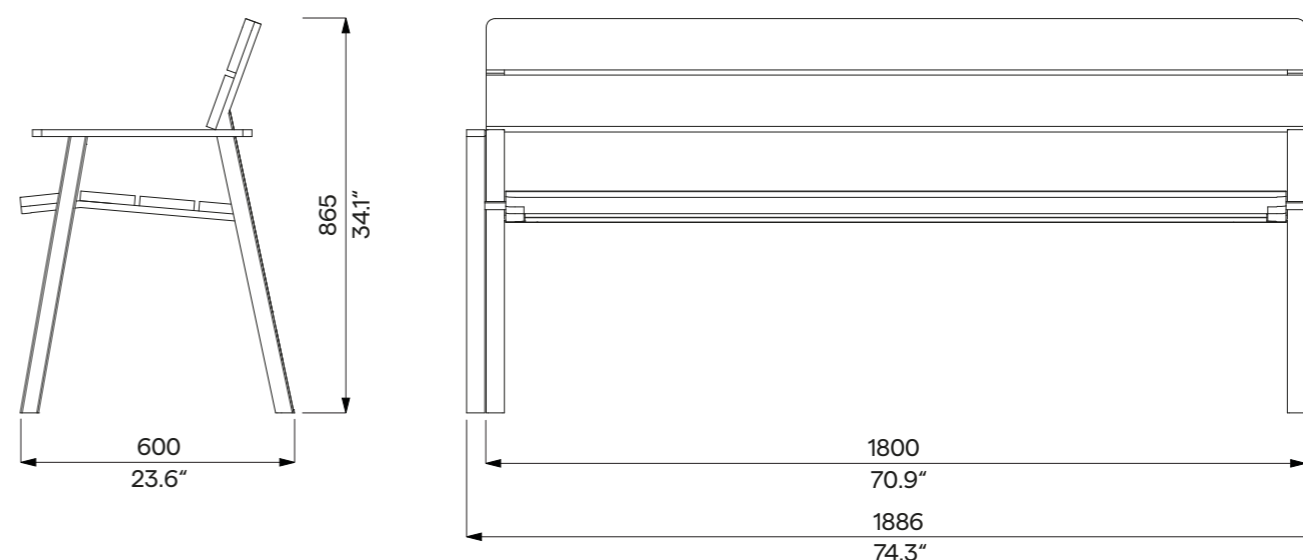
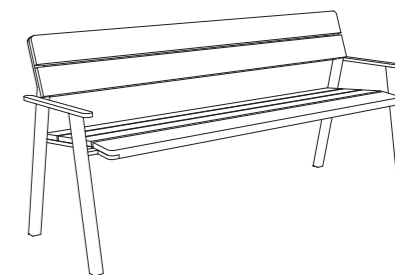
Design	Egoé studio		
Konstrukce	Svařované ocelové konstrukce bočnic s područkami jsou propojeny ocelovou výztuhou a masivními dřevěnými deskami pomocí nerezového spojovacího materiálu.	Konstrukcja	Spawane stalowe konstrukcje boczne z podłokietnikami połączone z masywnymi płytami drewnianymi za pomocą łączników ze stali nierdzewnej.
Ocelové prvky	Povrchová úprava ocelové konstrukce je tvořena protikorozií ochrannou vrstvou zinku a práškovým vypalovacím lakem. Barvu ocelové konstrukce v jemné matné struktuře lze vybrat dle vzorníku RAL . Ostatní odstíny jsou k dispozici pouze na vyžádání.	Elementy stalowe	Obróbka powierzchni konstrukcji stalowej polega na nałożeniu antykorozyjnej warstwy ochronnej z cynku oraz lakieru proszkowego. Kolor konstrukcji stalowej o delikatnej, matowej fakturze można wybrać zgodnie z Wzorniki RAL . Inne odcienie farb są dostępne wyłącznie na zamówienie.
Dřevo	Desky jsou z masivního dřeva, alternativně tropická dřevina nebo evropské termicky upravené dřevo. <ul style="list-style-type: none"> • sedák 4 desky 120 x 36 x 1414 mm • opěradlo 2 desky 120 x 36 x 1500 mm 	Drewno	Płyty są wykonane z litego drewna tropikalnego lub europejskiego drewna termizowanego. <ul style="list-style-type: none"> • siedzisko 4 płyty 120 x 36 x 1414 mm • oparcie 2 płyty 120 x 36 x 1500 mm
Kotvení	Kotvení na dlažbu do betonového základu pomocí závitových tyčí M8 dle platného výkresu kotvení. Všechny prvky městského mobiliáře musí být řádně ukotveny podle podkladů výrobce, jinak hrozí při neopatrném užívání převrnutí výrobku, za jehož následky nenese výrobce žádnou odpovědnost.	Kotwienie	Kotwienie na bruk do podstawy betonowej za pomocą prętów gwintowanych M8 zgodnie z obowiązującym rysunkiem kotwienia. Wszystkie elementy mebli miejskich muszą być odpowiednio zakotwiczone zgodnie z dokumentacją producenta, w przeciwnym razie istnieje ryzyko przewrócenia się produktu w przypadku nieostrożnego użytkowania, za co producent nie ponosi odpowiedzialności.
Údržba	Použijte obvyklé způsoby čištění vhodné pro venkovní nábytek, viz příručka „ Kontrola a údržba “.	Konserwacja	Należy stosować zwykłe metody czyszczenia odpowiednie dla mebli zewnętrznych, zob. instrukcje „ Kontrola i konserwacja “.
Hmotnost	s termizovaným dřevem 44.6 kg s tropickým dřevem 57.5 kg	Waga	z termizowanym drewnem 44.6 kg z drewna tropikalnego 57.5 kg

technický list / karta techniczna

Rozměry výrobků mají informativní charakter. Výrobce si vyhrazuje právo na změnu technické specifikace bez předchozího upozornění. Wymiary produktów mają charakter informacyjny. Producent zastrzega sobie prawo do zmiany specyfikacji technicznej bez uprzedzenia.

Cora
lavička s opěradlem a područkami - 1.8m
ławka z oparciem i podłokietnikami - 1.8m

LCA156



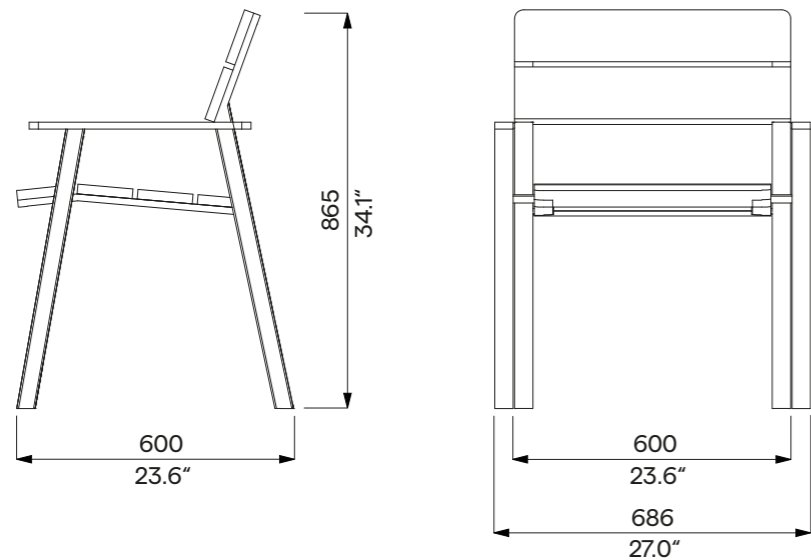
Design	Egoé studio		
Charakter	Svařované ocelové konstrukce bočnic s područkami jsou propojeny ocelovou výztuhou a masivními dřevěnými deskami pomocí nerezového spojovacího materiálu.	Konstrukcja	Spawane stalowe konstrukcje ścian bocznych z podłokietnikami są połączone ze stalowym wzmocnieniem i z masywnymi płytami drewnianymi za pomocą łączników ze stali nierdzewnej.
Ocelové prvky	Povrchová úprava ocelové konstrukce je tvořena protikorozií ochrannou vrstvou zinku a práškovým vypalovacím lakem. Barvu ocelové konstrukce v jemné matné struktuře lze vybrat dle vzorníku RAL . Ostatní odstíny jsou k dispozici pouze na vyžádání.	Elementy stalowe	Obróbka powierzchni konstrukcji stalowej polega na nałożeniu antykorozyjnej warstwy ochronnej z cynku oraz lakieru proszkowego. Kolor konstrukcji stalowej o delikatnej, matowej fakturze można wybrać zgodnie z Wzorniki RAL . Inne odcienie farb są dostępne wyłącznie na zamówienie.
Dřevo	Desky jsou z masivního dřeva, alternativně tropická dřevina nebo evropské termicky upravené dřevo. <ul style="list-style-type: none"> • sedák 4 desky 120 x 36 x 1714 mm • opěradlo 2 desky 120 x 36 x 1800 mm 	Drewno	Płyty są wykonane z litego drewna tropikalnego lub europejskiego drewna termizowanego. <ul style="list-style-type: none"> • miejsce 4 płyty 120 x 36 x 1714 mm • oparcie 2 płyty 120 x 36 x 1800 mm
Kotvení	Kotvení na dlažbu do betonového základu pomocí závitových tyčí M8 dle platného výkresu kotvení. Všechny prvky městského mobiliáře musí být řádně ukotveny podle podkladů výrobce, jinak hrozí při neopatrném užívání převrnutí výrobku, za jehož následky nenese výrobce žádnou odpovědnost.	Kotwienie	Kotwienie na bruk do podstawy betonowej za pomocą prętów gwintowanych M8 zgodnie z obowiązującym rysunkiem kotwienia. Wszystkie elementy mebli miejskich muszą być odpowiednio zakotwiczone zgodnie z dokumentacją producenta, w przeciwnym razie istnieje ryzyko przewrócenia się produktu w przypadku nieostrożnego użytkowania, za co producent nie ponosi odpowiedzialności.
Údržba	Použijte obvyklé způsoby čištění vhodné pro venkovní nábytek, viz příručka „ Kontrola a údržba “.	Konserwacja	Należy stosować zwykłe metody czyszczenia odpowiednie dla mebli zewnętrznych, zob. instrukcje „ Kontrola i konserwacja “.
Hmotnost	s termizovaným dřevem 50 kg s tropickým dřevem 65.3 kg	Waga	z termizowanym drewnem 50 kg z drewna tropikalnego 65.3 kg

technický list / karta techniczna

Rozměry výrobků mají informativní charakter. Výrobce si vyhrazuje právo na změnu technické specifikace bez předchozího upozornění. Wymiary produktów mają charakter informacyjny. Producent zastrzega sobie prawo do zmiany specyfikacji technicznej bez uprzedzenia.

Cora
lavička s opěradlem a područkami - 0.6m
ławka z oparciem i podłokietnikami - 0.6m

LCA157



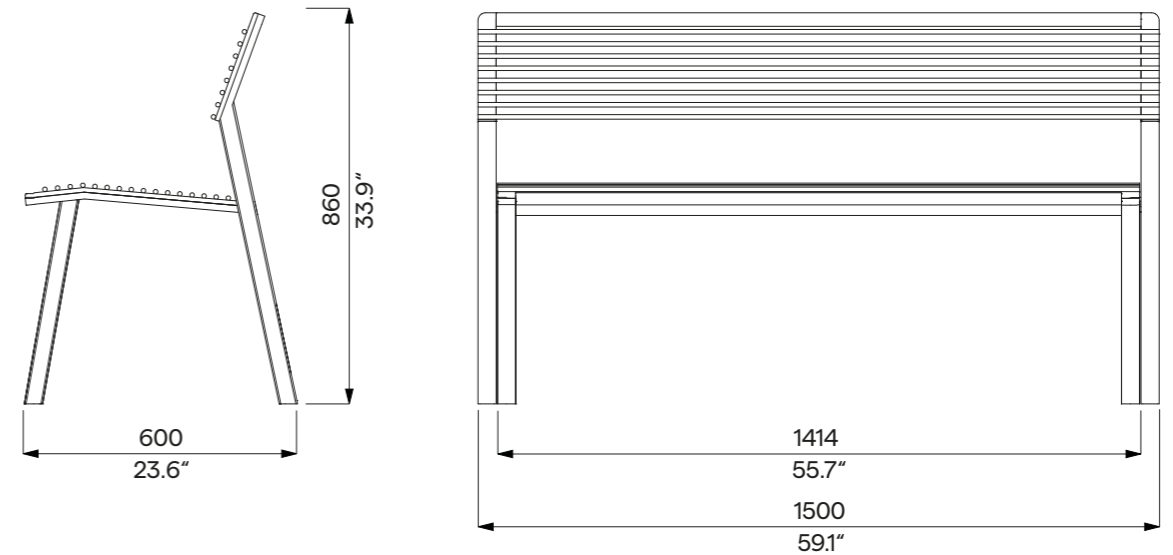
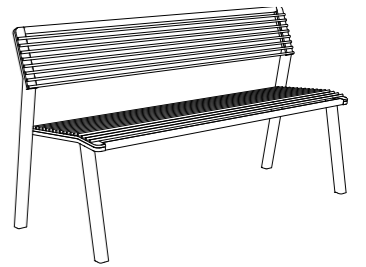
Design	Egoé studio		
Charakter	Svařované ocelové konstrukce bočnic s područkami jsou propojeny masivními dřevěnými deskami pomocí nerezového spojovacího materiálu.	Konstrukcja	Spawane stalowe konstrukcje ścian z podłokietnikami są połączone z masywnymi płytami drewnianymi za pomocą łączników ze stali nierdzewnej.
Ocelové prvky	Povrchová úprava ocelové konstrukce je tvořena protikorozní ochrannou vrstvou zinku a práškovým vypalovacím lakem. Barvu ocelové konstrukce v jemné matné struktuře lze vybrat dle vzorníku RAL . Ostatní odstíny jsou k dispozici pouze na vyžádání.	Elementy stalowe	Obróbka powierzchni konstrukcji stalowej polega na nałożeniu antykorozyjnej warstwy ochronnej z cynku oraz lakieru proszkowego. Kolor konstrukcji stalowej o delikatnej, matowej fakturze można wybrać zgodnie z Wzorniki RAL . Inne odcienie farb są dostępne wyłącznie na zamówienie.
Dřevo	Desky jsou z masivního dřeva, alternativně tropická dřevina nebo evropské termicky upravené dřevo. • sedák 4 desky 120 x 36 x 514 mm • opěradlo 2 desky 120 x 36 x 600 mm	Drewno	Płyty są wykonane z litego drewna tropikalnego lub europejskiego drewna termizowanego. • miejsce 4 płyty 120 x 36 x 514 mm • oparcie 2 płyty 120 x 36 x 600 mm
Kotvení	Kotvení na dlažbu do betonového základu pomocí závitových tyčí M8 dle platného výkresu kotvení. Všechny prvky městského mobiliáře musí být řádně ukotveny podle podkladů výrobce, jinak hrozí při neopatrném užívání převrnutí výrobku, za jehož následky nenese výrobce žádnou odpovědnost.	Kotwienie	Kotwienie na bruk do podstawy betonowej za pomocą prętów gwintowanych M8 zgodnie z obowiązującym rysunkiem kotwienia. Wszystkie elementy mebli miejskich muszą być odpowiednio zakotwiczone zgodnie z dokumentacją producenta, w przeciwnym razie istnieje ryzyko przewrócenia się produktu w przypadku nieostrożnego użytkowania, za co producent nie ponosi odpowiedzialności.
Údržba	Použijte obvyklé způsoby čištění vhodné pro venkovní nábytek, viz příručka „ Kontrola a údržba “.	Konserwacja	Należy stosować zwykłe metody czyszczenia odpowiednie dla mebli zewnętrznych, zob. instrukcje „ Kontrola i konserwacja “.
Hmotnost	s termizovaným dřevem 28.1 kg s tropickým dřevem 32.8 kg	Waga	z termizowanym drewnem 28.1 kg z drewna tropikalnego 32.8 kg

technický list / karta techniczna

Rozměry výrobků mají informativní charakter. Výrobce si vyhrazuje právo na změnu technické specifikace bez předchozího upozornění. Wymiary produktów mają charakter informacyjny. Producent zastrzega sobie prawo do zmiany specyfikacji technicznej bez uprzedzenia.

Cora
ocelová lavička s opěradlem - 1.5m
ławka stalowa z oparciem - 1.5m

LCA250



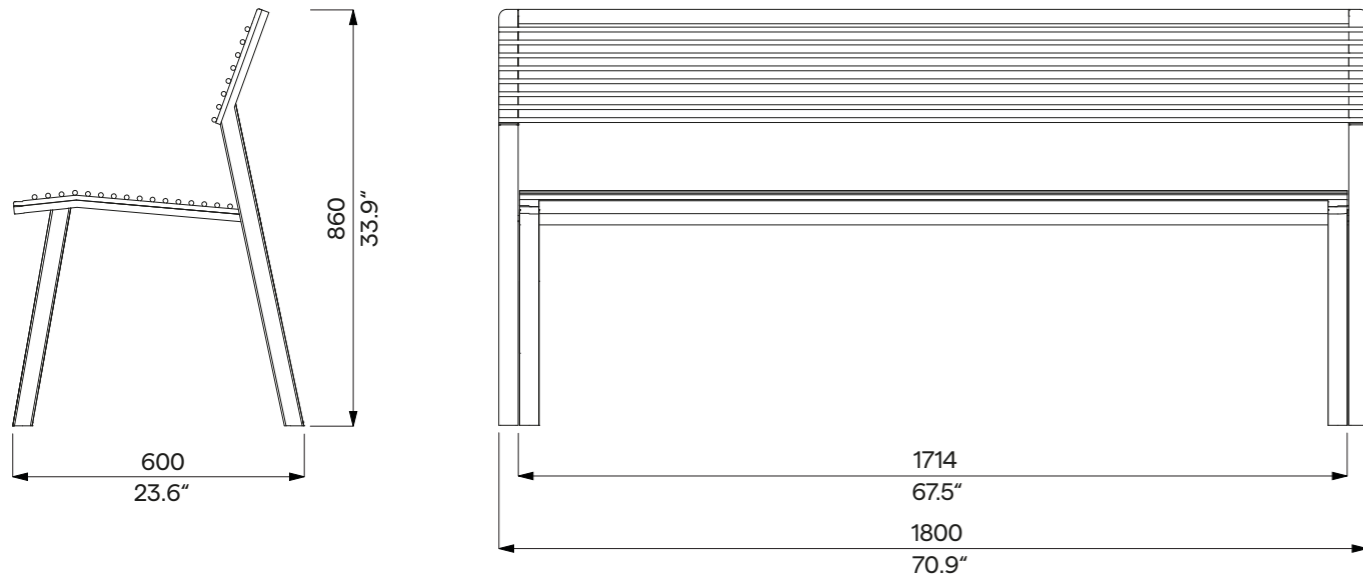
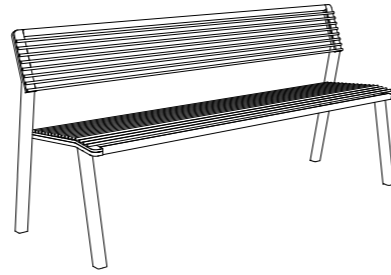
Design	Egoé studio		
Charakter	Svařované ocelové konstrukce bočnic jsou spojeny ocelovými tyčemi sedáku a opěradla pomocí spojovacích prvků z nerezové oceli.	Charakter	Spawane konstrukcje stalowe ścian bocznych połączone są z prętami stalowymi siedziska i oparcia za pomocą łączników ze stali nierdzewnej.
Ocelové prvky	Nosná kostra jsou dva svařence samostatných bočnic z uzavřených ocelových profilů. Sedák tvoří svařenec rámu z ocelových plechů a ocelových tyčí o průměru 10mm. Opěradlo tvoří svařenec ocelových plechů, jeklu a tyčí o průměru 10mm. Povrchová úprava ocelové konstrukce je tvořena protikorozní ochrannou vrstvou zinku a práškovým vypalovacím lakem. Barvu ocelové konstrukce v jemné matné struktuře lze vybrat dle vzorníku RAL . Ostatní odstíny jsou k dispozici pouze na vyžádání.	Elementy stalowe	Osnowę nośną stanowią dwa zespolenia oddzielnych ścian bocznych wykonane z zamkniętych kształtowników stalowych. Siedzisko stanowi spawana rama wykonana z płyt stalowych i prętów stalowych o średnicy 10 mm. Oparcie jest zespolone z płyt stalowych, stali i prętów o średnicy 10 mm. Obróbka powierzchni konstrukcji stalowej polega na nałożeniu antykorozyjnej warstwy ochronnej z cynku oraz lakieru proszkowego. Kolor konstrukcji stalowej o delikatnej, matowej fakturze można wybrać zgodnie z Wzorniki RAL . Inne odcienie farb są dostępne wyłącznie na zamówienie.
Kotvení	Kotvení na dlažbu do betonového základu pomocí závitových tyčí M8 dle platného výkresu kotvení. Všechny prvky městského mobiliáře musí být řádně ukotveny podle podkladů výrobce, jinak hrozí při neopatrném užívání převrnutí výrobku, za jehož následky nenese výrobce žádnou odpovědnost.	Kotwienie	Kotwienie do nawierzchni do podłoża betonowego za pomocą prętów gwintowanych M8 zgodnie z obowiązującym rysunkiem kotwienia. Wszystkie elementy mebli miejskich muszą być odpowiednio zakotwiczone zgodnie z dokumentacją producenta, w przeciwnym razie istnieje ryzyko przewrócenia się produktu w przypadku nieostrożnego użytkowania, za co producent nie ponosi odpowiedzialności.
Údržba	Použijte obvyklé způsoby čištění vhodné pro venkovní nábytek, viz příručka „ Kontrola a údržba “.	Konserwacja	Należy stosować zwykłe metody czyszczenia odpowiednie dla mebli zewnętrznych, zob. instrukcje „ Kontrola i konserwacja “.
Hmotnost	53.5 kg	Waga	53.5 kg

technický list / karta techniczna

Rozměry výrobků mají informativní charakter. Výrobce si vyhrazuje právo na změnu technické specifikace bez předchozího upozornění. Wymiary produktów mają charakter informacyjny. Producent zastrzega sobie prawo do zmiany specyfikacji technicznej bez uprzedzenia.

Cora
ocelová lavička s opěradlem - 1.8m
ławka stalowa z oparciem - 1.8m

LCA251



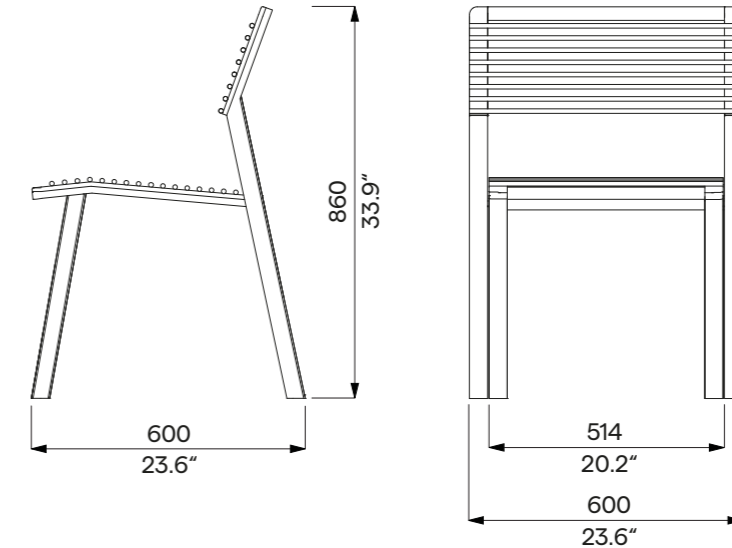
Design	Egoé studio		
Charakter	Svařované ocelové konstrukce bočnic jsou spojeny ocelovými tyčemi sedáku a opěradla pomocí spojovacích prvků z nerezové oceli.	Charakter	Spawane konstrukcje stalowe ścian bocznych połączone są z prętami stalowymi siedziska i oparcia za pomocą łączników ze stali nierdzewnej.
Ocelové prvky	Nosná kostra jsou dva svařence samostatných bočnic z uzavřených ocelových profilů. Sedák tvoří svařenec rámu z ocelových plechů a ocelových tyčí o průměru 10mm. Opěradlo tvoří svařenec ocelových plechů, jeklu a tyčí o průměru 10mm. Povrchová úprava ocelové konstrukce je tvořena protikorozní ochrannou vrstvou zinku a práškovým vypalovacím lakem. Barvu ocelové konstrukce v jemné matné struktuře lze vybrat dle vzorníku RAL . Ostatní odstíny jsou k dispozici pouze na vyžádání.	Elementy stalowe	Osnowę nošną stanowią dwa zespolenia oddzielnych ścian bocznych wykonane z zamkniętych kształtowników stalowych. Siedzisko stanowi spawana rama wykonana z płyt stalowych i prętów stalowych o średnicy 10 mm. Oparcie jest zespolone z płyt stalowych, stali i prętów o średnicy 10 mm. Obróbka powierzchni konstrukcji stalowej polega na nałożeniu antykorozyjnej warstwy ochronnej z cynku oraz lakieru proszkowego. Kolor konstrukcji stalowej o delikatnej, matowej fakturze można wybrać zgodnie z Wzorniki RAL . Inne odcienie farb są dostępne wyłącznie na zamówienie.
Kotvení	Kotvení na dlažbu do betonového základu pomocí závitových tyčí M8 dle platného výkresu kotvení. Všechny prvky městského mobiliáře musí být řádně ukotveny podle podkladů výrobce, jinak hrozí při neopatrném užívání převrnutí výrobku, za jehož následky nenese výrobce žádnou odpovědnost.	Kotwienie	Kotwienie do nawierzchni do podłoża betonowego za pomocą prętów gwintowanych M8 zgodnie z obowiązującym rysunkiem kotwienia. Wszystkie elementy mebli miejskich muszą być odpowiednio zakotwiczone zgodnie z dokumentacją producenta, w przeciwnym razie istnieje ryzyko przewrócenia się produktu w przypadku nieostrożnego użytkowania, za co producent nie ponosi odpowiedzialności.
Údržba	Použijte obvyklé způsoby čištění vhodné pro venkovní nábytek, viz příručka „ Kontrola a údržba “.	Konserwacja	Należy stosować zwykłe metody czyszczenia odpowiednie dla mebli zewnętrznych, zob. instrukcje „ Kontrola i konserwacja “.
Hmotnost	60.5 kg	Waga	60.5 kg

technický list / karta techniczna

Rozměry výrobků mají informativní charakter. Výrobce si vyhrazuje právo na změnu technické specifikace bez předchozího upozornění. Wymiary produktów mają charakter informacyjny. Producent zastrzega sobie prawo do zmiany specyfikacji technicznej bez uprzedzenia.

Cora
ocelová lavička s opěradlem - 0.6m
ławka stalowa z oparciem - 0.6m

LCA252



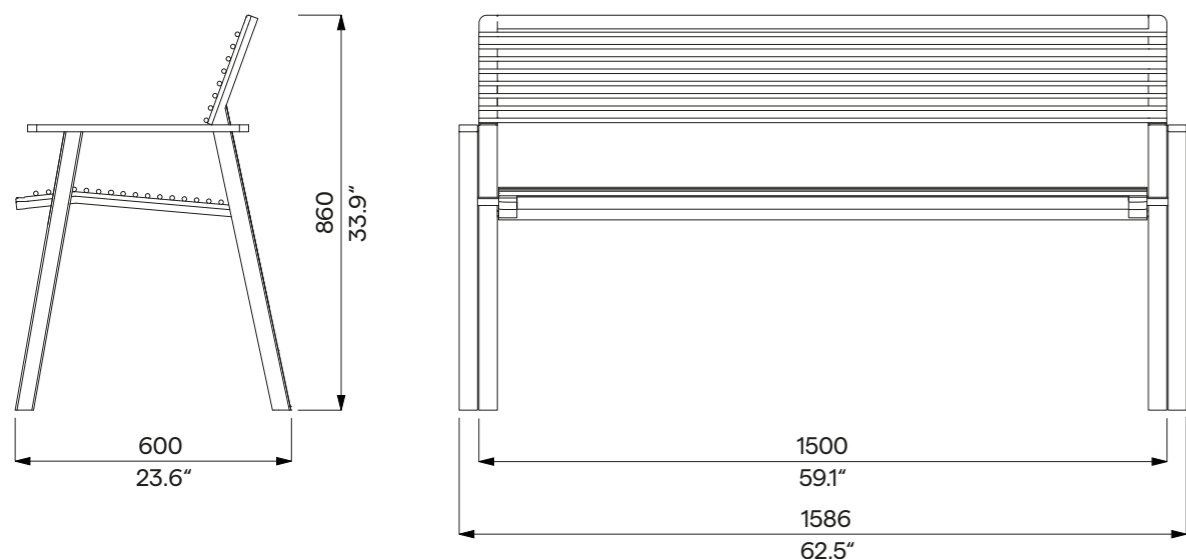
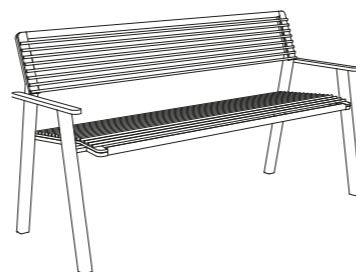
Design	Egoé studio		
Charakter	Svařované ocelové konstrukce bočnic jsou spojeny ocelovými tyčemi sedáku a opěradla pomocí spojovacích prvků z nerezové oceli.	Charakter	Spawane konstrukcje stalowe ścian bocznych połączone są z prętami stalowymi siedziska i oparcia za pomocą łączników ze stali nierdzewnej.
Ocelové prvky	Nosná kostra jsou dva svařence samostatných bočnic z uzavřených ocelových profilů. Sedák tvoří svařenec rámu z ocelových plechů a ocelových tyčí o průměru 10mm. Opěradlo tvoří svařenec ocelových plechů, jeklu a tyčí o průměru 10mm. Povrchová úprava ocelové konstrukce je tvořena protikorozní ochrannou vrstvou zinku a práškovým vypalovacím lakem. Barvu ocelové konstrukce v jemné matné struktuře lze vybrat dle vzorníku RAL . Ostatní odstíny jsou k dispozici pouze na vyžádání.	Elementy stalowe	Osnowę nošną stanowią dwa zespolenia oddzielnych ścian bocznych wykonane z zamkniętych kształtowników stalowych. Siedzisko stanowi spawana rama wykonana z płyt stalowych i prętów stalowych o średnicy 10 mm. Oparcie jest zespolone z płyt stalowych, stali i prętów o średnicy 10 mm. Obróbka powierzchni konstrukcji stalowej polega na nałożeniu antykorozyjnej warstwy ochronnej z cynku oraz lakieru proszkowego. Kolor konstrukcji stalowej o delikatnej, matowej fakturze można wybrać zgodnie z Wzorniki RAL . Inne odcienie farb są dostępne wyłącznie na zamówienie.
Kotvení	Kotvení na dlažbu do betonového základu pomocí závitových tyčí M8 dle platného výkresu kotvení. Všechny prvky městského mobiliáře musí být řádně ukotveny podle podkladů výrobce, jinak hrozí při neopatrném užívání převrnutí výrobku, za jehož následky nenese výrobce žádnou odpovědnost.	Kotwienie	Kotwienie do nawierzchni do podłoża betonowego za pomocą prętów gwintowanych M8 zgodnie z obowiązującym rysunkiem kotwienia. Wszystkie elementy mebli miejskich muszą być odpowiednio zakotwiczone zgodnie z dokumentacją producenta, w przeciwnym razie istnieje ryzyko przewrócenia się produktu w przypadku nieostrożnego użytkowania, za co producent nie ponosi odpowiedzialności.
Údržba	Použijte obvyklé způsoby čištění vhodné pro venkovní nábytek, viz příručka „ Kontrola a údržba “.	Konserwacja	Należy stosować zwykłe metody czyszczenia odpowiednie dla mebli zewnętrznych, zob. instrukcje „ Kontrola i konserwacja “.
Hmotnost	31,7 kg	Waga	31,7 kg

technický list / karta techniczna

Rozměry výrobků mají informativní charakter. Výrobce si vyhrazuje právo na změnu technické specifikace bez předchozího upozornění. Wymiary produktów mają charakter informacyjny. Producent zastrzega sobie prawo do zmiany specyfikacji technicznej bez uprzedzenia.

Cora
ocelová lavička s opěradlem a područkami - 1.5m
ławka stalowa z oparciem i podłokietnikami - 1.5m

LCA255



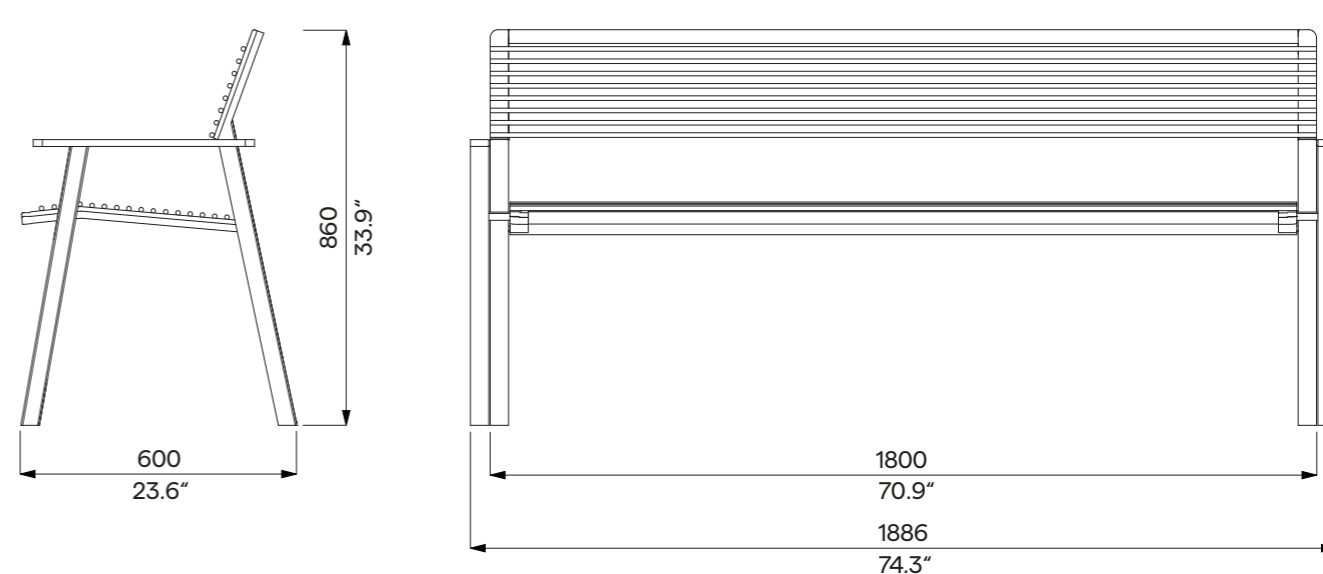
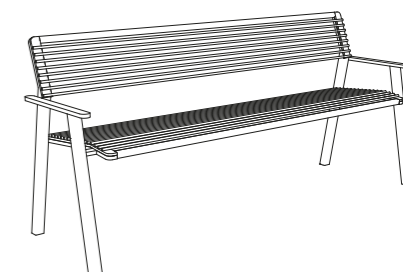
Design	Egoé studio		
Charakter	Svařované ocelové konstrukce bočnic s područkami jsou spojeny ocelovými tyčemi sedáku a opěradla pomocí spojovacích prvků z nerezové oceli.	Charakter	Spawane konstrukcje stalowe ścian bocznych z podłokietnikami połączone są z prętami stalowymi siedziska i oparcia za pomocą łączników ze stali nierdzewnej.
Ocelové prvky	Nosná kostra jsou dva svařence samostatných bočnic s područkami z uzavřených ocelových profilů. Sedák tvoří svařenec rámu z ocelových plechů a ocelových tyčí o průměru 10mm. Opěradlo tvoří svařenec ocelových plechů, jeklu a tyčí o průměru 10mm. Povrchová úprava ocelové konstrukce je tvořena protikorozií ochrannou vrstvou zinku a práškovým vypalovacím lakem. Barvu ocelové konstrukce v jemné matné struktuře lze vybrat dle vzorníku RAL . Ostatní odstíny jsou k dispozici pouze na vyžádání.	Elementy stalowe	Osnově nosňą stanowią dwa zespolenia oddzielnych ścian bocznych z podłokietnikami wykonane z zamkniętych kształtowników stalowych. Siedzisko stanowi spawana rama wykonana z płyt stalowych i prętów stalowych o średnicy 10 mm. Oparcie jest zespolone z płyt stalowych, stali i prętów o średnicy 10 mm. Obróbka powierzchni konstrukcji stalowej polega na nałożeniu antykorozyjnej warstwy ochronnej z cynku oraz lakieru proszkowego. Kolor konstrukcji stalowej o delikatnej, matowej fakturze można wybrać zgodnie z Wzorniki RAL . Inne odcienie farb są dostępne wyłącznie na zamówienie.
Kotvení	Kotvení na dlažbu do betonového základu pomocí závitových tyčí M8 dle platného výkresu kotvení. Všechny prvky městského mobiliáře musí být řádně ukotveny podle podkladů výrobce, jinak hrozí při neopatrném užívání převrnutí výrobku, za jehož následky nenese výrobce žádnou odpovědnost.	Kotwizenie	Kotwienie do nawierzchni do podłoża betonowego za pomocą prętów gwintowanych M8 zgodnie z obowiązującym rysunkiem kotwienia. Wszystkie elementy mebli miejskich muszą być odpowiednio zakotwiczone zgodnie z dokumentacją producenta, w przeciwnym razie istnieje ryzyko przewrócenia się produktu w przypadku nieostrożnego użytkowania, za co producent nie ponosi odpowiedzialności.
Údržba	Použijte obvyklé způsoby čištění vhodné pro venkovní nábytek, viz příručka „ Kontrola a údržba “.	Konserwacja	Należy stosować zwykłe metody czyszczenia odpowiednie dla mebli zewnętrznych, zob. instrukcje „ Kontrola i konserwacja “.
Hmotnost	67 kg	Waga	67 kg

technický list / karta techniczna

Rozměry výrobků mají informativní charakter. Výrobce si vyhrazuje právo na změnu technické specifikace bez předchozího upozornění. Wymiary produktów mają charakter informacyjny. Producent zastrzega sobie prawo do zmiany specyfikacji technicznej bez uprzedzenia.

Cora
ocelová lavička s opěradlem a područkami - 1.8m
ławka stalowa z oparciem i podłokietnikami - 1.8m

LCA256



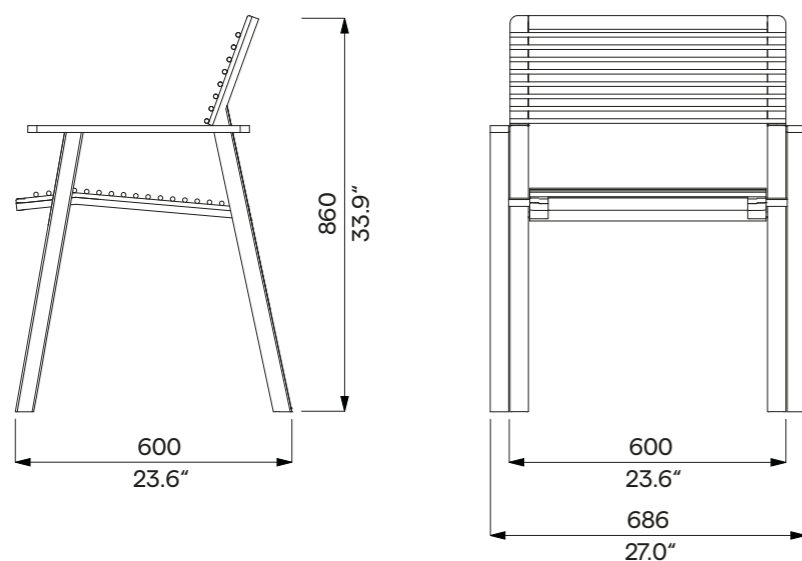
Design	Egoé studio		
Charakter	Svařované ocelové konstrukce bočnic s područkami jsou spojeny ocelovými tyčemi sedáku a opěradla pomocí spojovacích prvků z nerezové oceli.	Charakter	Spawane konstrukcje stalowe ścian bocznych z podłokietnikami połączone są z prętami stalowymi siedziska i oparcia za pomocą łączników ze stali nierdzewnej.
Ocelové prvky	Nosná kostra jsou dva svařence samostatných bočnic s područkami z uzavřených ocelových profilů. Sedák tvoří svařenec rámu z ocelových plechů a ocelových tyčí o průměru 10mm. Opěradlo tvoří svařenec ocelových plechů, jeklu a tyčí o průměru 10mm. Povrchová úprava ocelové konstrukce je tvořena protikorozií ochrannou vrstvou zinku a práškovým vypalovacím lakem. Barvu ocelové konstrukce v jemné matné struktuře lze vybrat dle vzorníku RAL . Ostatní odstíny jsou k dispozici pouze na vyžádání.	Elementy stalowe	Osnově nosňą stanowią dwa zespolenia oddzielnych ścian bocznych z podłokietnikami wykonane z zamkniętych kształtowników stalowych. Siedzisko stanowi spawana rama wykonana z płyt stalowych i prętów stalowych o średnicy 10 mm. Oparcie jest zespolone z płyt stalowych, stali i prętów o średnicy 10 mm. Obróbka powierzchni konstrukcji stalowej polega na nałożeniu antykorozyjnej warstwy ochronnej z cynku oraz lakieru proszkowego. Kolor konstrukcji stalowej o delikatnej, matowej fakturze można wybrać zgodnie z Wzorniki RAL . Inne odcienie farb są dostępne wyłącznie na zamówienie.
Kotvení	Kotvení na dlažbu do betonového základu pomocí závitových tyčí M8 dle platného výkresu kotvení. Všechny prvky městského mobiliáře musí být řádně ukotveny podle podkladů výrobce, jinak hrozí při neopatrném užívání převrnutí výrobku, za jehož následky nenese výrobce žádnou odpovědnost.	Kotwizenie	Kotwienie do nawierzchni do podłoża betonowego za pomocą prętów gwintowanych M8 zgodnie z obowiązującym rysunkiem kotwienia. Wszystkie elementy mebli miejskich muszą być odpowiednio zakotwiczone zgodnie z dokumentacją producenta, w przeciwnym razie istnieje ryzyko przewrócenia się produktu w przypadku nieostrożnego użytkowania, za co producent nie ponosi odpowiedzialności.
Údržba	Použijte obvyklé způsoby čištění vhodné pro venkovní nábytek, viz příručka „ Kontrola a údržba “.	Konserwacja	Należy stosować zwykłe metody czyszczenia odpowiednie dla mebli zewnętrznych, zob. instrukcje „ Kontrola i konserwacja “.
Hmotnost	67 kg	Waga	67 kg

technický list / karta techniczna

Rozměry výrobků mají informativní charakter. Výrobce si vyhrazuje právo na změnu technické specifikace bez předchozího upozornění. Wymiary produktów mają charakter informacyjny. Producent zastrzega sobie prawo do zmiany specyfikacji technicznej bez uprzedzenia.

Cora
ocelová lavička s opěradlem a područkami - 0.6m
ławka stalowa z oparciem i podłokietnikami - 0.6m

LCA257



Ideas Make Products

Design	Egoé studio	
Charakter	Svařované ocelové konstrukce bočnic s područkami jsou spojeny ocelovými tyčemi sedáku a opěradla pomocí spojovacích prvků z nerezové oceli.	Charakter Spawane konstrukcje stalowe ścian bocznych z podłokietnikami połączone są z prętami stalowymi siedziska i oparcia za pomocą łączników ze stali nierdzewnej.
Ocelové prvky	Nosná kostra jsou dva svařence samostatných bočnic s područkami z uzavřených ocelových profilů. Sedák tvoří svařenec rámu z ocelových plechů a ocelových tyčí o průměru 10mm. Opěradlo tvoří svařenec ocelových plechů, jeklu a tyčí o průměru 10mm. Povrchová úprava ocelové konstrukce je tvořena protikorozní ochrannou vrstvou zinku a práškovým vypalovacím lakem. Barvu ocelové konstrukce v jemné matné struktuře lze vybrat dle vzorníku RAL . Ostatní odstíny jsou k dispozici pouze na vyžádání.	Elementy stalowe Osnowę nośną stanowią dwa zespolenia oddzielnych ścian bocznych z podłokietnikami wykonane z zamkniętych kształtowników stalowych. Siedzisko stanowi spawana rama wykonana z płyt stalowych i prętów stalowych o średnicy 10 mm. Oparcie jest zespolone z płyt stalowych, stali i prętów o średnicy 10 mm. Obróbka powierzchni konstrukcji stalowej polega na nałożeniu antykorozyjnej warstwy ochronnej z cynku oraz lakieru proszkowego. Kolor konstrukcji stalowej o delikatnej, matowej fakturze można wybrać zgodnie z Wzorniki RAL . Inne odcienie farb są dostępne wyłącznie na zamówienie.
Kotvení	Kotvení na dlažbu do betonového základu pomocí závitových tyčí M8 dle platného výkresu kotvení. Všechny prvky městského mobiliáře musí být řádně ukotveny podle podkladů výrobce, jinak hrozí při neopatrném užívání převrnutí výrobku, za jehož následky nenese výrobce žádnou odpovědnost.	Kotwienie Kotwienie do nawierzchni do podłoża betonowego za pomocą prętów gwintowanych M8 zgodnie z obowiązującym rysunkiem kotwienia. Wszystkie elementy mebli miejskich muszą być odpowiednio zakotwiczone zgodnie z dokumentacją producenta, w przeciwnym razie istnieje ryzyko przewrócenia się produktu w przypadku nieostrożnego użytkowania, za co producent nie ponosi odpowiedzialności.
Údržba	Použijte obvyklé způsoby čištění vhodné pro venkovní nábytek, viz příručka „ Kontrola a údržba “.	Konserwacja Należy stosować zwykłe metody czyszczenia odpowiednie dla mebli zewnętrznych, zob. instrukcje „ Kontrola i konserwacja “.
Hmotnost	38 kg	Waga 38 kg

technický list / karta techniczna

Rozměry výrobků mají informativní charakter. Výrobce si vyhrazuje právo na změnu technické specifikace bez předchozího upozornění. Wymiary produktów mają charakter informacyjny. Producent zastrzega sobie prawo do zmiany specyfikacji technicznej bez uprzedzenia.