

design
Egoé studio

Bistrot

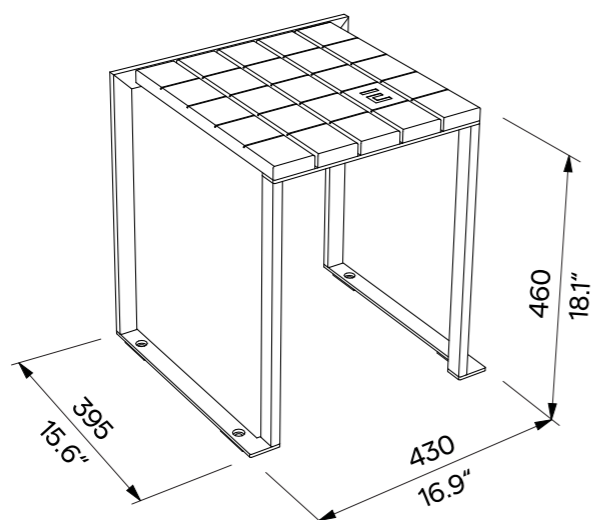








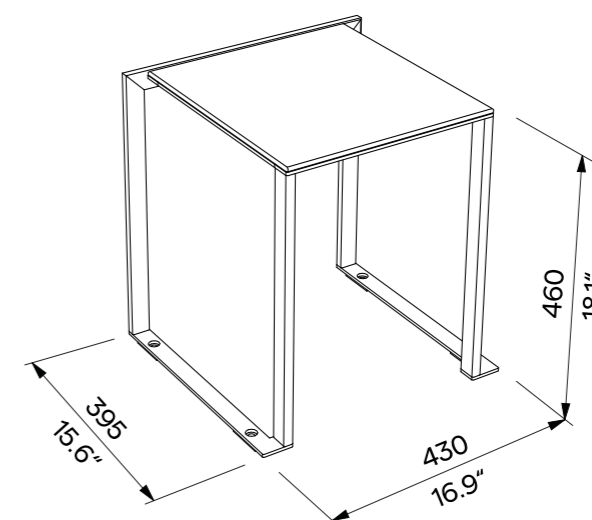




Design	Egoé studio		
Charakter	Ocelová stolička se sedákem z dřevěných lamel.	Charakter	Stalowe małe krzesło z siedziskiem wykonanym z drewnianych listew.
Materiál	Konstrukce stoličky je ocelový svařenec s protikorozní ochrannou vrstvou zinku a práškovou vypalovací barvou. Barvu lze vybrat dle vzorníku RAL . Sedák je z dřevěných lamel s možností aplikace teakového oleje. Nerezový spojovací materiál.	Materiál	Konstrukcja i oparcie krzesła są wykonane ze spawanej stali z zabezpieczeniem antykorozyjnym w postaci powłoki cynkowej i farby proszkowej. Kolor można wybrać według Wzorniki RAL . Siedzisko wykonane jest z listew drewnianych z możliwością naniesienia oleju teakowego. Łączniki ze stali nierdzewnej.
Kotvení	Kotvení na dlažbu do betonového základu pomocí závitových tyčí M8 dle platného výkresu kotvení. Všechny prvky městského mobiliáře musí být řádně ukotveny, jinak hrozí při neopatrném užívání převrhnoutí výrobku, za jehož následky nenese výrobce žádnou odpovědnost.	Kotwienie	Kotwienie na bruk do podstawy betonowej za pomocą prętów gwintowanych M8 zgodnie z obowiązującym rysunkiem kotwienia. Wszystkie elementy mebli miejskich muszą być odpowiednio zakotwiczone, w przeciwnym razie nieostrożne użytkowanie może spowodować przewrócenie się produktu, za co producent nie ponosi odpowiedzialności.
Údržba	Použijte obvyklé způsoby čištění, vhodné pro venkovní nábytek, viz příručka „ Kontrola a údržba “.	Konserwacja	Należy stosować zwykłe metody czyszczenia odpowiednie dla mebli zewnętrznych, zob. instrukcje „ Kontrola i konserwacja “.
Hmotnost	termizovaný jasan 6.5 kg akát 6.4 kg IPE 7.4 kg	Waga	jesion termizowany 6.5 kg akacja 6.4 kg IPE 7.4 kg

technický list / karta techniczna

Rozměry výrobků mají informativní charakter. Vyhrazujeme si právo na změnu specifikace bez předchozího upozornění. Platnou verzi tohoto dokumentu najdete na našich webových stránkách. Wymiary produktów mają charakter informacyjny. Zastrzegamy sobie prawo do zmiany specyfikacji bez uprzedzenia. Aktualna wersja tego dokumentu znajduje się na naszej stronie internetowej.

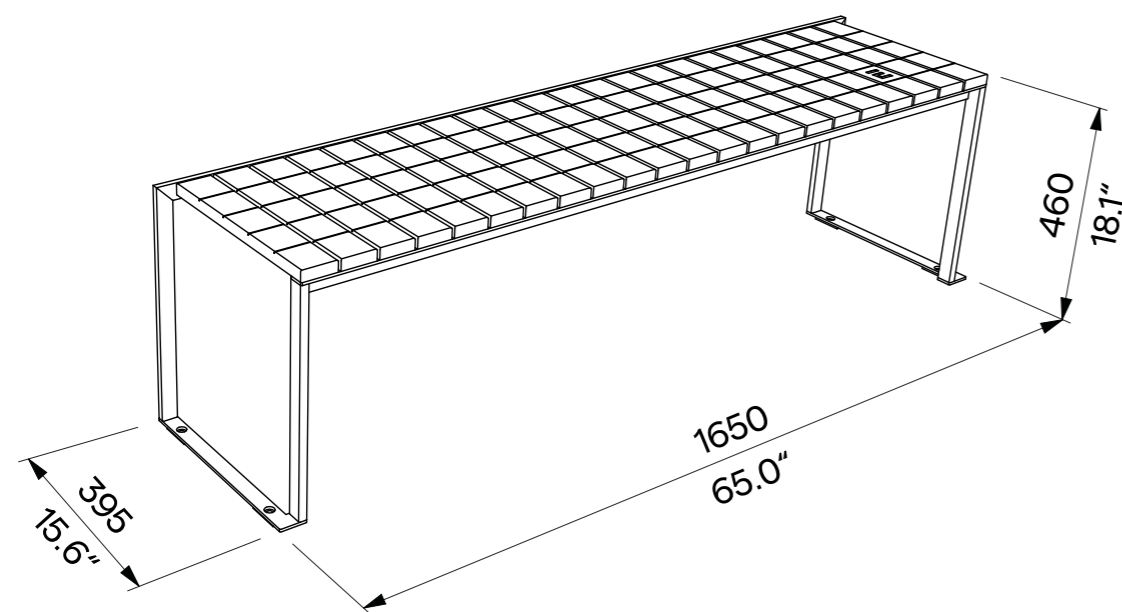


Design	Egoé studio		
Charakter	Ocelová stolička se sedákem z HPL desky.	Charakter	Małe stalowe krzesło z siedziskiem wykonanym z HPL.
Materiál	Konstrukce stoličky je ocelový svařenec s protikorozní ochrannou vrstvou zinku a práškovou vypalovací barvou. Sedák je vyroben z vysokotlakého laminátu (HPL). Barvy lze vybrat dle vzorníku RAL/HPL . Nerezový spojovací materiál.	Materiál	Konstrukcja i oparcie krzesła są wykonane ze spawanej stali z zabezpieczeniem antykorozyjnym w postaci powłoki cynkowej i farby proszkowej. Siedzisko wykonane jest z laminatu wysokociśnieniowego (HPL). Kolory można wybrać według wzornika RAL/HPL . Łączniki ze stali nierdzewnej.
Kotvení	Kotvení na dlažbu do betonového základu pomocí závitových tyčí M8 dle platného výkresu kotvení. Všechny prvky městského mobiliáře musí být řádně ukotveny, jinak hrozí při neopatrném užívání převrhnoutí výrobku, za jehož následky nenese výrobce žádnou odpovědnost.	Kotwienie	Kotwienie na bruk do podstawy betonowej za pomocą prętów gwintowanych M8 zgodnie z obowiązującym rysunkiem kotwienia. Wszystkie elementy mebli miejskich muszą być odpowiednio zakotwiczone, w przeciwnym razie nieostrożne użytkowanie może spowodować przewrócenie się produktu, za co producent nie ponosi odpowiedzialności.
Údržba	Použijte obvyklé způsoby čištění, vhodné pro venkovní nábytek, viz příručka „ Kontrola a údržba “.	Konserwacja	Należy stosować zwykłe metody czyszczenia odpowiednie dla mebli zewnętrznych, zob. instrukcje „ Kontrola i konserwacja “.
Hmotnost	6 kg	Waga	6 kg

technický list / karta techniczna

Rozměry výrobků mají informativní charakter. Vyhrazujeme si právo na změnu specifikace bez předchozího upozornění. Platnou verzi tohoto dokumentu najdete na našich webových stránkách. Wymiary produktów mają charakter informacyjny. Zastrzegamy sobie prawo do zmiany specyfikacji bez uprzedzenia. Aktualna wersja tego dokumentu znajduje się na naszej stronie internetowej.

LBS2301
odnímatelné kotvení
zdejmowane kotwienie

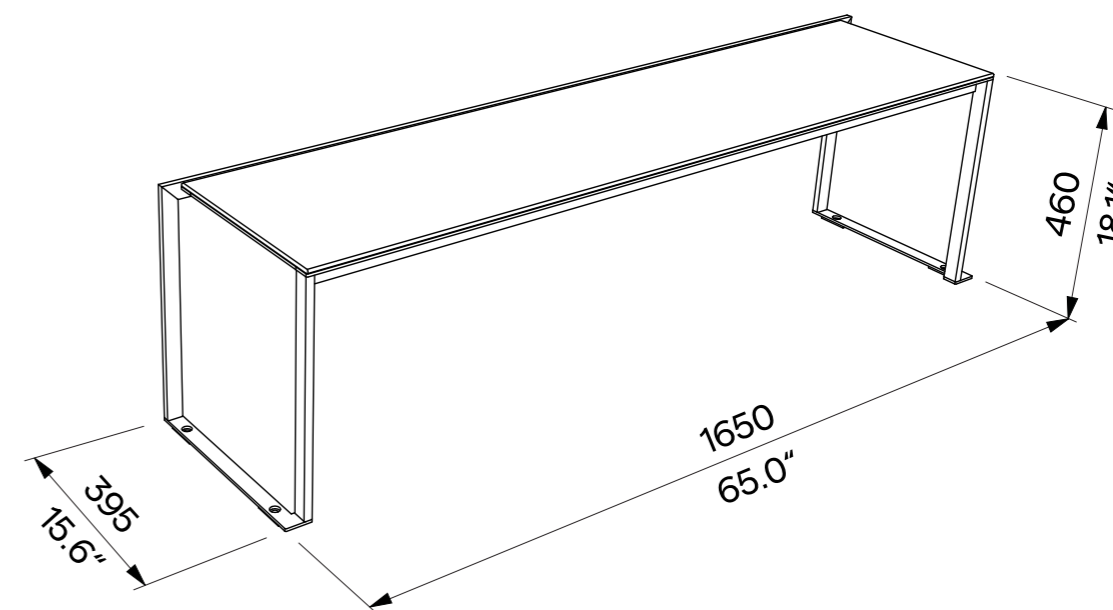


Design	Egoé studio		
Charakter	Ocelová lavička se sedákem z dřevěných lamel.	Charakter	Stalowa ławka z siedziskiem wykonanym z drewnianych listew.
Materiál	Nosný rám lavice je ocelový svařenec s protikorozní ochrannou vrstvou zinku a práškovou vypalovací barvou. Barvu můžete vybrat dle vzorníku RAL . Dřevěné lamely sedáku můžeme dodat s nátěrem teakového oleje. Nerezový spojovací materiál.	Materiál	Rama nošna ławki to spawana stal z zabezpieczeniem antykorozyjnym w postaci powłoki cynkowej i farby proszkowej. Kolor można wybrać według Wzorniki RAL . Drewniane listwy siedziska mogą być zaopatrzone w powłokę z oleju teakowego. Łączniki ze stali nierdzewnej.
Kotvení	Kotvení na dlažbu do betonového základu pomocí závitových tyčí M8 dle platného výkresu kotvení. Všechny prvky městského mobiliáře musí být řádně ukotveny, jinak hrozí při neopatrném užívání převrnutí výrobku, za jehož následky nenese výrobce žádnou odpovědnost.	Kotwienie	Kotwienie na bruk do podstawy betonowej za pomocą prętów gwintowanych M8 zgodnie z obowiązującym rysunkiem kotwienia. Wszystkie elementy mebli miejskich muszą być odpowiednio zakotwiczone, w przeciwnym razie nieostrożne użytkowanie może spowodować przewrócenie się produktu, za co producent nie ponosi odpowiedzialności.
Údržba	Použijte obvyklé způsoby čištění, vhodné pro venkovní nábytek, viz příručka „ Kontrola a údržba “.	Konserwacja	Należy stosować zwykłe metody czyszczenia odpowiednie dla mebli zewnętrznych, zob. instrukcje „ Kontrola i konserwacja “.
Hmotnost	termizovaný jasan 21.1 kg akát 20.3 kg IPE 24.8 kg	Waga	jesion termizowany 21.1 kg akacja 20.3 kg IPE 24.8 kg

technický list / karta techniczna

Rozměry výrobků mají informativní charakter. Vyhrazujeme si právo na změnu specifikace bez předchozího upozornění. Platnou verzi tohoto dokumentu najdete na našich webových stránkách.
Wymiary produktów mają charakter informacyjny. Zastrzegamy sobie prawo do zmiany specyfikacji bez uprzedzenia. Aktualna wersja tego dokumentu znajduje się na naszej stronie internetowej.

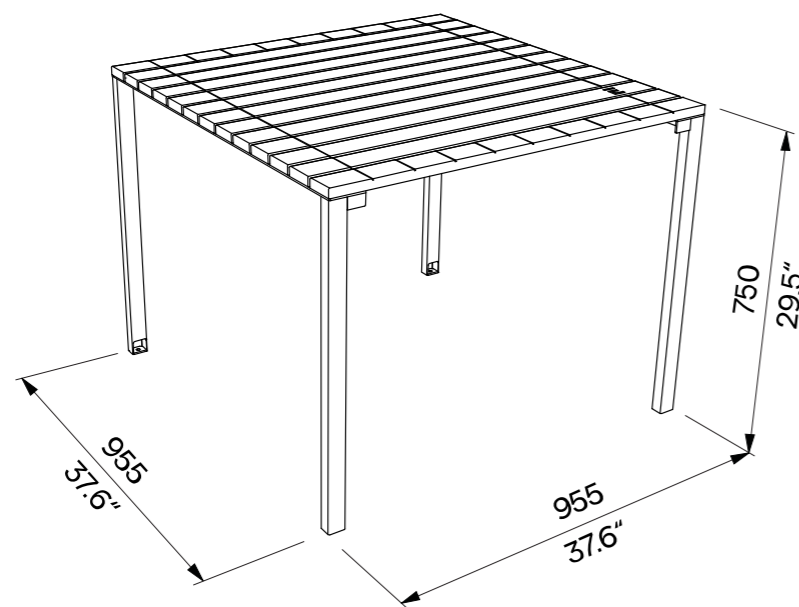
LBS2401
odnímatelné kotvení
zdejmowane kotwienie



Design	Egoé studio		
Charakter	Ocelová lavička se sedákem z HPL desky.	Charakter	Stalowa ławka z siedziskiem wykonanym z HPL.
Materiál	Konstrukce lavičky je ocelový svařenec s protikorozní ochrannou vrstvou zinku a práškovou vypalovací barvou. Sedák je vyroben z vysokotlakého laminátu (HPL). Barvy lze vybrat dle vzorníku RAL/HPL . Nerezový spojovací materiál.	Materiál	Rama nošna ławki to spawana stal z zabezpieczeniem antykorozyjnym w postaci powłoki cynkowej i farby proszkowej. Siedzisko wykonane jest z laminatu wysokociśnieniowego (HPL). Kolory można wybrać według wzornika RAL/HPL . Łączniki ze stali nierdzewnej.
Kotvení	Kotvení na dlažbu do betonového základu pomocí závitových tyčí M8 dle platného výkresu kotvení. Všechny prvky městského mobiliáře musí být řádně ukotveny, jinak hrozí při neopatrném užívání převrnutí výrobku, za jehož následky nenese výrobce žádnou odpovědnost.	Kotwienie	Kotwienie na bruk do podstawy betonowej za pomocą prętów gwintowanych M8 zgodnie z obowiązującym rysunkiem kotwienia. Wszystkie elementy mebli miejskich muszą być odpowiednio zakotwiczone, w przeciwnym razie nieostrożne użytkowanie może spowodować przewrócenie się produktu, za co producent nie ponosi odpowiedzialności.
Údržba	Použijte obvyklé způsoby čištění, vhodné pro venkovní nábytek, viz příručka „ Kontrola a údržba “.	Konserwacja	Należy stosować zwykłe metody czyszczenia odpowiednie dla mebli zewnętrznych, zob. instrukcje „ Kontrola i konserwacja “.
Hmotnost	16.3 kg	Waga	16.3 kg

technický list / karta techniczna

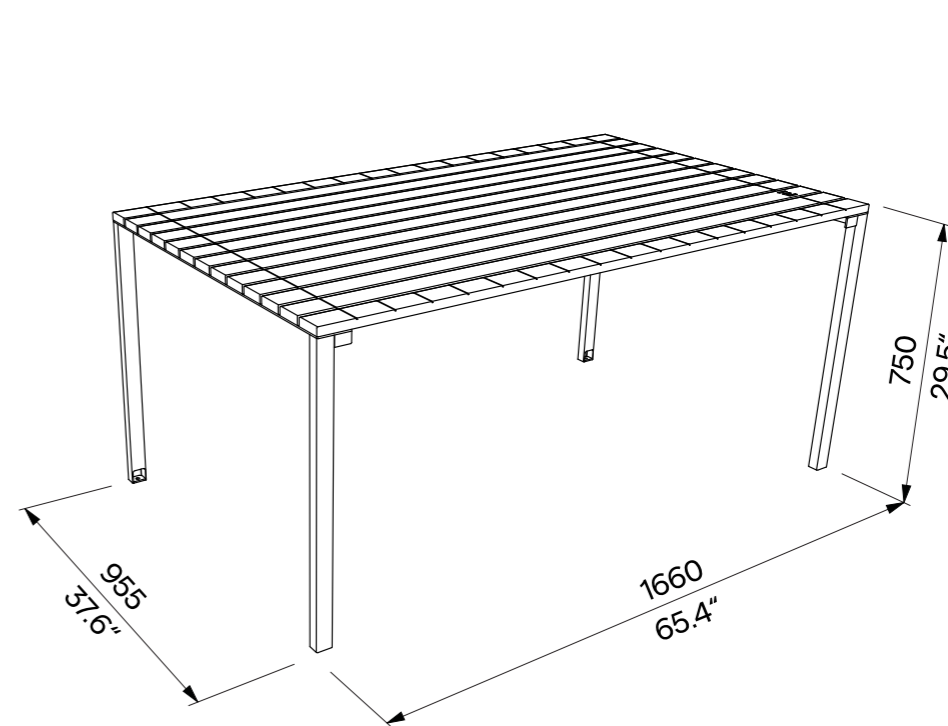
Rozměry výrobků mají informativní charakter. Vyhrazujeme si právo na změnu specifikace bez předchozího upozornění. Platnou verzi tohoto dokumentu najdete na našich webových stránkách.
Wymiary produktów mają charakter informacyjny. Zastrzegamy sobie prawo do zmiany specyfikacji bez uprzedzenia. Aktualna wersja tego dokumentu znajduje się na naszej stronie internetowej.



Design	Egoé studio		
Charakter	Ocelový stůl s deskou z dřevěných lamel.	Charakter	Stół stalowy z blatem z listew drewnianych.
Materiál	Nosný rám stolu je ocelový svařenec s protikorozní ochrannou vrstvou zinku a práškovou vypalovací barvou. Barvu můžete vybrat dle vzorníku RAL . Dřevěné lamely sedáku můžeme dodat s nátěrem teakového oleje. Nerezový spojovací materiál.	Materiál	Rama nošna stołu to spawana stal z zabezpieczeniem antykorozyjnym w postaci powłoki cynkowej i farby proszkowej. Kolor można wybrać według Wzorniki RAL . Drewniane listwy siedziska mogą być zaopatrzone w powłokę z oleju teakowego. Łączniki ze stali nierdzewnej.
Kotvení	Kotvení na dlažbu do betonového základu pomocí závitových tyčí M8 dle platného výkresu kotvení. Všechny prvky městského mobiliáře musí být řádně ukotveny, jinak hrozí při neopatrném užívání převrnutí výrobku, za jehož následky nenese výrobce žádnou odpovědnost.	Kotwienie	Kotwienie na bruk do podstawy betonowej za pomocą prętów gwintowanych M8 zgodnie z obowiązującym rysunkiem kotwienia. Wszystkie elementy mebli miejskich muszą być odpowiednio zakotwiczone, w przeciwnym razie nieostrożne użytkowanie może spowodować przewrócenie się produktu, za co producent nie ponosi odpowiedzialności.
Údržba	Použijte obvyklé způsoby čištění, vhodné pro venkovní nábytek, viz příručka „ Kontrola a údržba “.	Konserwacja	Należy stosować zwykłe metody czyszczenia odpowiednie dla mebli zewnętrznych, zob. instrukcje „ Kontrola i konserwacja “.
Hmotnost	termizovaný jasan 31.2 kg akát 30.1 kg IPE 36.8 kg	Waga	jesion termizowany 31.2 kg akacja 30.1 kg IPE 36.8 kg

technický list / karta techniczna

Rozměry výrobků mají informativní charakter. Vyhrazujeme si právo na změnu specifikace bez předchozího upozornění. Platnou verzi tohoto dokumentu najdete na našich webových stránkách. Wymiary produktów mają charakter informacyjny. Zastrzegamy sobie prawo do zmiany specyfikacji bez uprzedzenia. Aktualna wersja tego dokumentu znajduje się na naszej stronie internetowej.



Design	Egoé studio		
Charakter	Ocelový stůl s deskou z dřevěných lamel.	Charakter	Stół stalowy z blatem z listew drewnianych.
Materiál	Nosný rám stolu je ocelový svařenec s protikorozní ochrannou vrstvou zinku a práškovou vypalovací barvou. Barvu můžete vybrat dle vzorníku RAL . Dřevěné lamely sedáku můžeme dodat s nátěrem teakového oleje. Nerezový spojovací materiál.	Materiál	Rama nošna stołu to spawana stal z zabezpieczeniem antykorozyjnym w postaci powłoki cynkowej i farby proszkowej. Kolor można wybrać według Wzorniki RAL . Drewniane listwy siedziska mogą być zaopatrzone w powłokę z oleju teakowego. Łączniki ze stali nierdzewnej.
Kotvení	Kotvení na dlažbu do betonového základu pomocí závitových tyčí M8 dle platného výkresu kotvení. Všechny prvky městského mobiliáře musí být řádně ukotveny, jinak hrozí při neopatrném užívání převrnutí výrobku, za jehož následky nenese výrobce žádnou odpovědnost.	Kotwienie	Kotwienie na bruk do podstawy betonowej za pomocą prętów gwintowanych M8 zgodnie z obowiązującym rysunkiem kotwienia. Wszystkie elementy mebli miejskich muszą być odpowiednio zakotwiczone, w przeciwnym razie nieostrożne użytkowanie może spowodować przewrócenie się produktu, za co producent nie ponosi odpowiedzialności.
Údržba	Použijte obvyklé způsoby čištění, vhodné pro venkovní nábytek, viz příručka „ Kontrola a údržba “.	Konserwacja	Należy stosować zwykłe metody czyszczenia odpowiednie dla mebli zewnętrznych, zob. instrukcje „ Kontrola i konserwacja “.
Hmotnost	termizovaný jasan 45 kg akát 43 kg IPE 54.6 kg	Waga	jesion termizowany 45 kg akacja 43 kg IPE 54.6 kg

technický list / karta techniczna

Rozměry výrobků mají informativní charakter. Vyhrazujeme si právo na změnu specifikace bez předchozího upozornění. Platnou verzi tohoto dokumentu najdete na našich webových stránkách. Wymiary produktów mają charakter informacyjny. Zastrzegamy sobie prawo do zmiany specyfikacji bez uprzedzenia. Aktualna wersja tego dokumentu znajduje się na naszej stronie internetowej.

Ideas Make Products